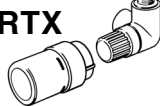


Lockshield valve
Vorlauf- Absperrverschraubung
Voetventiel
Raccord d'isolement et de vidange
Uzavírací šroubení
Zawór odcinający
Fremløbsforskrning

RLV-X

RA-URX
RTX


Thermostatic valve for the return
Rücklauf- Thermostatventil
Retourafsluiter
Vanne de retour
Pro montáž do zpátečky
Zawór termostatyczny
Returventil

Mounting the valve on threaded pipe

NOTE: The valve is for the return flow

Montage des Thermostatventils auf Gewinderohr

ACHTUNG: Das Thermostatventil muss in den Rücklauf eingebaut werden.

Afsluitermontage met draadverbinding.

LET OP: Afsluiter in de retour !

Montage de la vanne avec filetage.

NOTE : Vanne à placer au retour

Montáž ventilu na trubku se závitem

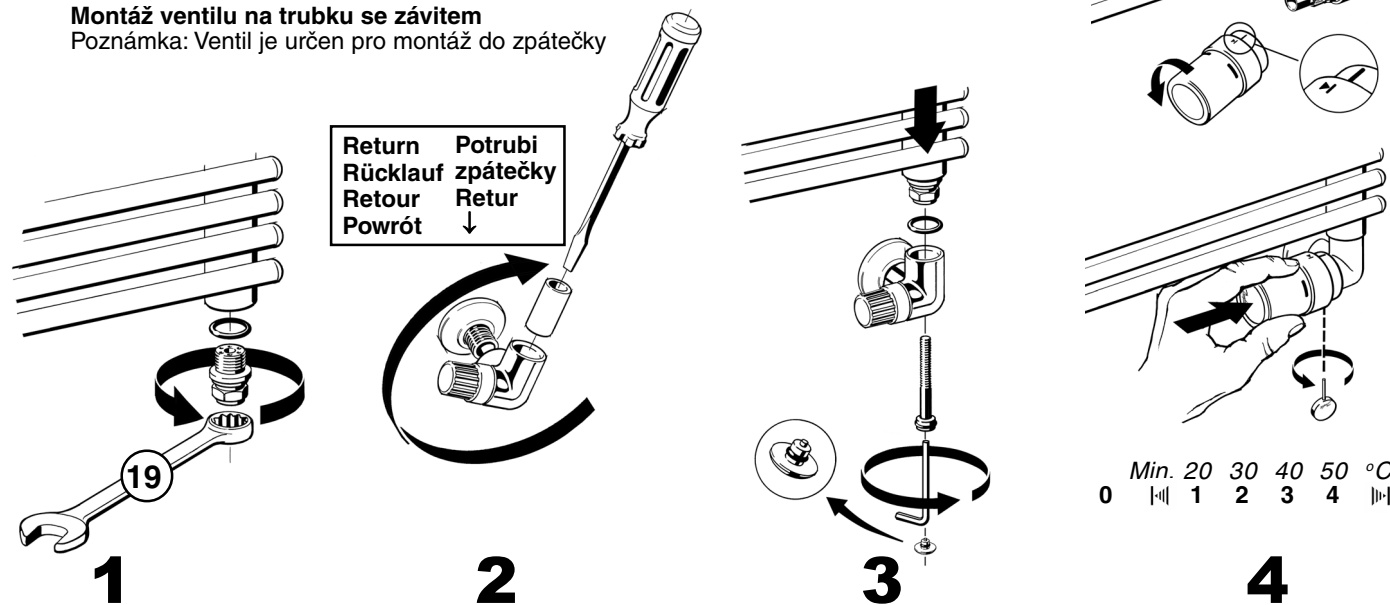
Poznámka: Ventil je určen pro montáž do zpátečky

Montaż zaworu na rurze gwintowanej

Uwaga: Zawór ten jest przeznaczony do montażu na przewodzie powrotnym

Montering af ventilen på gevindrør

Vigtigt: Monteres i radiatorens returledning


Mounting the valve with compression fittings

NOTE: The valve is for the return flow

Montage des Thermostatventils mit Klemmverschraubungen

ACHTUNG: Das Thermostatventil muss in den Rücklauf eingebaut werden.

Afsluitermontage met klemkoppelingen.

LET OP: Afsluiter in de retour !

Montage de la vanne avec raccord à bicônes.

NOTE : Vanne à placer au retour

Montáž ventilu pomocí svěrných

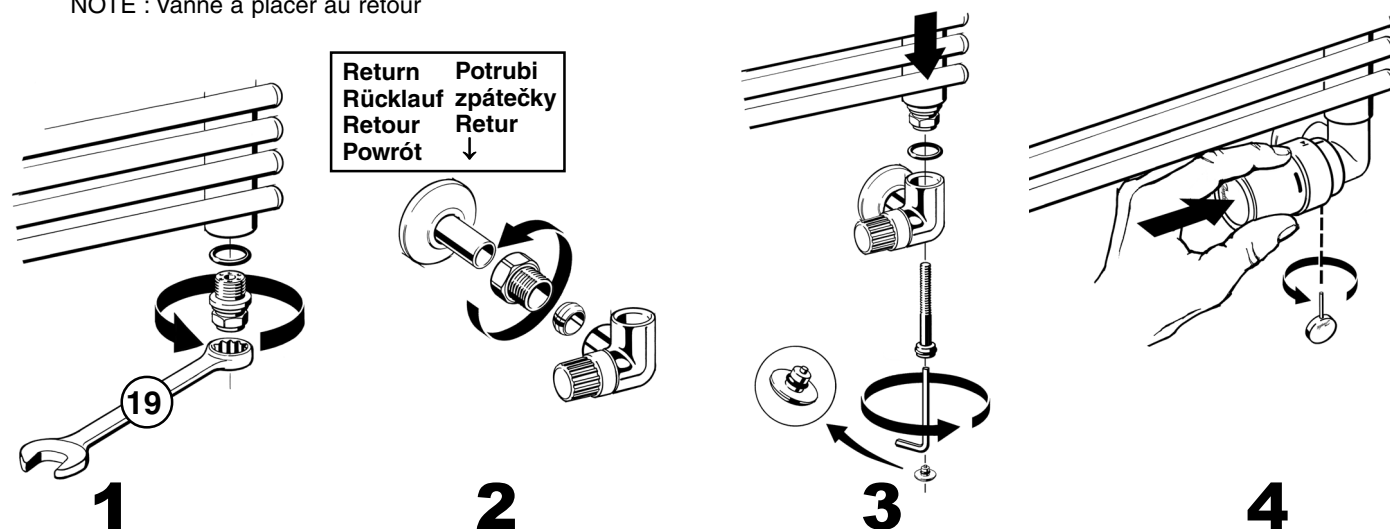
Poznámka: Ventil je určen pro montáž do zpátečky

Montaż zaworu z wykorzystaniem złączek zaciskowych

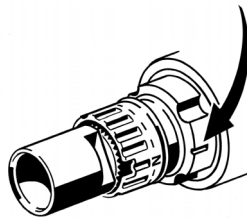
Uwaga: Zawór ten jest przeznaczony do montażu na przewodzie powrotnym

Montering af ventilen med klemringsfittings

Vigtigt: Monteres i radiatorens returledning

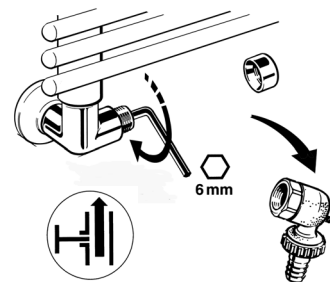
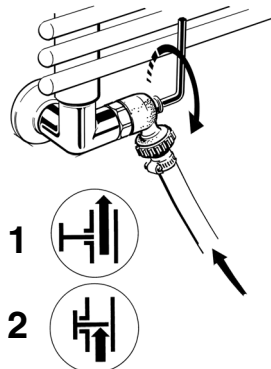
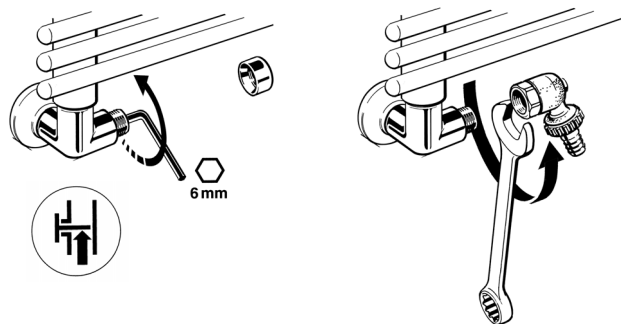


Max. flow = setting "N" = Factory setting
 Maximaleinstellung "N" = Werkseinstellung
 Max. debiet = instelling "N" = fabrieksinstelling
 Débit max. = réglage sur "N" = réglage d'usine.
 Max. průtok = nastavení "N" = nastavení z výrobního závodu
 Maks. przepływ = nastawa „N” = Nastawa fabryczna
 Max. vandgennemstrømning = "N" = fabriksindstilling



Filling the radiator using Danfoss drain cock adaptor
 Füllen mit dem Danfoss Füll- Entleeradapter
 Vullen van de radiator m.b.v. Danfoss vul- en aftap hulpstuk
 Remplir le radiateur à l'aide du dispositif de vidange/ remplissage

Napouštění radiátoru pomocí Danfoss adaptéru
 Napetnianie grzejnika za pomocą kurka spustowego firmy Danfoss
 Påfyldning af radiatoren med Danfoss fylde/tømme-adapter



Draining the radiator using Danfoss drain cock adaptor
 Entleeren mit dem Danfoss Füll- Entleeradapter
 Aftappen van de radiator m.b.v. Danfoss vul- en aftap hulpstuk
 Vidanger le radiateur à l'aide du dispositif de vidange/ remplissage

Vypouštění radiátoru pomocí Danfoss vypouštěcího adaptéru
 Odwadnianie grzejnika za pomocą kurka spustowego firmy Danfoss
 Tømning af radiatoren med Danfoss fylde/tømme-adapter

