

Údajový list

Tepelný výmenník Micro Plate (MPHE) XB61

Popis



Tepelné výmenníky Micro Plate – revolučná technológia od spoločnosti Danfoss. Tepelné výmenníky MPHE svojou jedinečnou doskovou konštrukciou umožňujú účinnejší prenos tepla než akýkoľvek predchádzajúci model.

Prínosy:

- úspora energie a nákladov
- lepší prenos tepla
- nižšia tlaková strata
- pružnejší dizajn
- dlhšia životnosť

Viac informácií nájdete na internetovej stránke: www.sk.danfoss.com

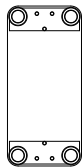
XB61 je tepelný výmenník spájkovaný meďou, navrhnutý a zostavený pre centrálné zásobovanie teplom, chladom a iné aplikácie vykurovania.

Osvedčenia:

Smernica o tlakových zariadeniach.


Objednávanie

1-prechodové spájkované tepelné výmenníky, typ XB61-1

Zobrazenie	Počet dosiek, n	XB 61L-1SB	XB 61M-1SB	XB 61H-1SB
		Závit (G 2)		
		Obj. číslo		
	30	004B1906	004B1913	004B1925
	36	004B1907	004B1914	004B1926
	40	004B1908	004B1915	004B1927
	50	004B1909	004B1916	004B1928
	60	004B1910	004B1917	004B1929
	70	004B1911	004B1918	004B1930
	80	004B1912	004B1919	004B1931
	90	004B3436	004B3444	004B3452
	100	004B3437	004B3445	004B3453
	110	004B3438	004B3446	004B3454
	120	004B3439	004B3447	004B3455
	140	004B3440	004B3448	004B3456
	160	004B3441	004B3449	004B3457
	180	004B3442	004B3450	004B3458
	200	004B3443	004B3451	004B3459

Poznámka: Strmene sa musia objednávať zvlášť ako tzv. strmene SB.

Príslušenstvo – Strmeň SB ¹⁾

Zobrazenie	Typové vyhotovenia (počet dosiek)			Obj. číslo
	H	M	L	
	30 – 90	30 – 70	30 – 60	004B1788
	91 – 180	71 – 160	61 – 120	004B1789
	181 – 200	161 – 200	121 – 200	004B1790

¹⁾ rozmery sa nachádzajú na str. 2

Príslušenstvo – Izolácia

Typové vyhotovenia (počet dosiek)			Obj. číslo
H	M	L	
30 – 90	30 – 70	30 – 50	004B1655
91 – 160	71 – 120	51 – 100	004B1656
161 – 200	121 – 180	101 – 140	004B1657
-	181 – 200	141 – 200	004B1658

Príslušenstvo – Prípoje

Spájkovanie	Obj. číslo ²⁾
rúrky 28 mm	004B2910
rúrky 35 mm	004B2911
rúrky 42 mm	004B2912

²⁾ sada dvoch kusov

Navarovanie	Obj. číslo ²⁾
DN 32	004B2907
DN 40	004B2908
DN 50	004B2909

Údajový list

Tepelný výmenník Micro Plate (MPHE) XB61

Technické údaje

Tepelný výmenník XB61-1

Max. prevádzkový tlak	bar	25
Min./max. teplota	°C	-10/180
Prúdiaca látka		Voda/voda
Zdrsnenie dosky		H/M/L
Objem/kanál	liter	H: 0 140/M: 0 175/L: 0 234
Objem primárnej strany:		(n / 2) – 1 x objem/kanál
Pripojenia		G 2 x 52 mm (DIN ISO 228/1)
Hmotnosť	kg	9 + 0.3 x n
Materiály		
Materiál dosky		Nerezová oceľ, mat. č. 1.4404 (316L)
Spájka		Meď

n = počet dosiek

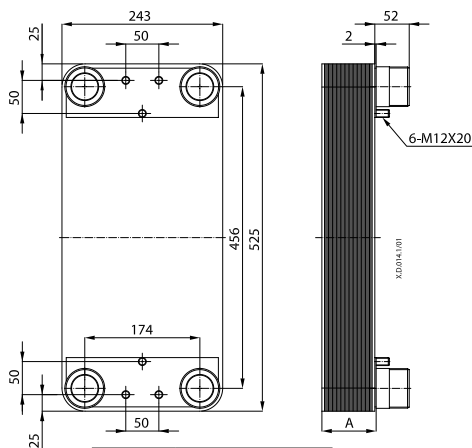
Izolácia

Typ	Polyuretánové puzdro s polystyrénovým obalom		
Vnútro	Polyuretán	mm	27 – 30
	Tepelná vodivosť λ	W/mK	0.029
	Maximálna teplota	°C	130 (stále); krátkodobo: 150
Obal	Polystyrén, bledosivý RAL 7040	mm	0.8 – 3.0

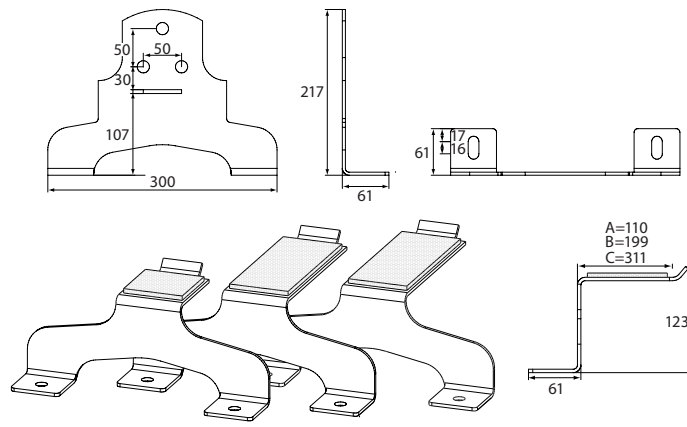
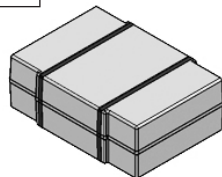
Poznámka:

Pre viac informácií o izolácii kontaktujte oblasťného predajcu spoločnosti Danfoss s.r.o. Zlaté Moravce.

Rozmery



A (mm)	H: 12 + 1.44xn
	M: 12 + 1.74xn
	L: 12 + 2.24xn



Obj. číslo

A= 004B1788 B= 004B1789 C= 004B1790

Izolácia (mm)

Obj. číslo	Počet dosiek, n			Vnútoraná			Vonkajšia		
	H	M	L	Šírka	Výška	Hĺbka	Šírka	Výška	Hĺbka
004B1655	30-90	30-70	30-50	280	545	150	340	615	225
004B1656	11-160	71-120	51-100			245			320
004B1657	161-200	121-180	101-140			350			405
004B1658	-	181-200	141-200			550			615

Danfoss spol. s r.o.

Továrenská 49
953 01 Zlaté Moravce
Slovenská republika
Tel.: (+421) 37 6406 280
Telefax: (+421) 37 6406 290
E-mail: danfoss.sk@danfoss.com
www.sk.danfoss.com

Danfoss nezodpovedá za prípadné chyby v katalógoch, brožúrkach či iných tlačivách. Danfoss si vyhradzuje právo upraviť svoje produkty bez upozornenia. Týka sa to aj produktov, ktoré sú už objednané, za predpokladu, že úpravy možno urobiť bez toho, aby potom bolo potrebné meniť aj predtým dohodnuté parametre. Všetky obchodné značky v tomto materiáli sú majetkom daných podnikov. Danfoss a logo Danfoss sú obchodnými značkami podniku Danfoss A/S. Všetky práva sú vyhradené.