

Údajový list

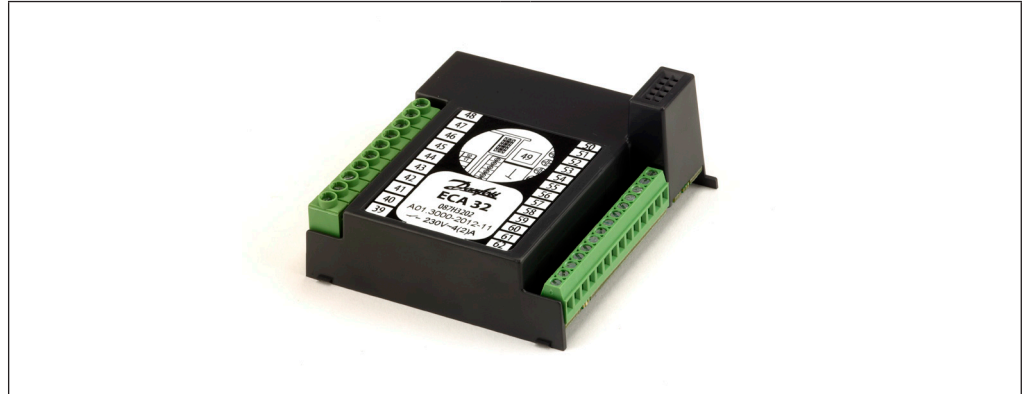
ECA 32

Prídavný modul s ďalšími vstupmi/výstupmi pre ECL Comfort 310/310B

Navrhnuté v Dánsku

Popis

ECA 32



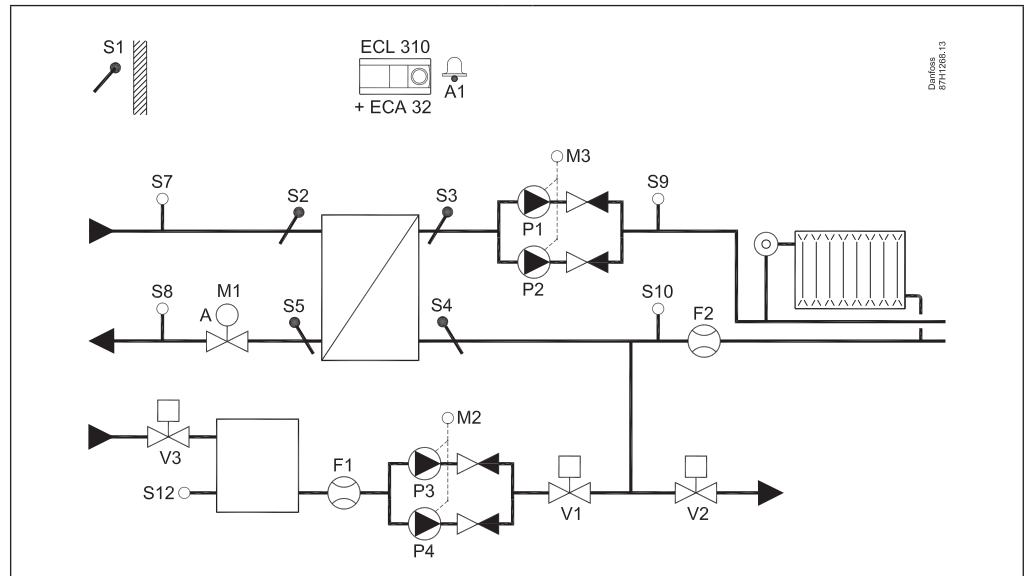
Modul ECA 32 rozširuje regulátor ECL Comfort 310/310B o niekoľko vstupov a výstupov.

Prepojenie medzi ECL Comfort 310/310B a ECA 32 zabezpečuje 10-pólová (2 x 5) zásuvka.

ECA 32 sa používa v aplikáciách súvisiacich s regulátorom ECL Comfort 310, kde existuje požiadavka na ďalšie vstupy/výstupy.

Pripojenie sa vykoná automaticky po vložení regulátora ECL Comfort 310/310B do podstavy.

ECA 32 sa umiestňuje do podstavy pre ECL Comfort 310/310B.

Príklad aplikácie

M1, M2, M3 a V3 sú regulované cez ECA 32
S12, F1 a F2 sú vstupy cez ECA 32

Zobrazená schéma je základným príkladom a neobsahuje všetky komponenty, ktoré sú v systéme nevyhnutné.

Všetky vymenované komponenty sú pripojené k regulátoru ECL Comfort/ECA 32.

Objednávanie

Typ	Označenie	Obj. číslo
ECA 32	Prídavný modul pre ECL Comfort 310/310B. Montážna príručka (bez textu) je súčasťou.	087H3202
Podstava pre ECL Comfort 310/310B (priestor pre ECA 32)	Pre montáž na stenu alebo konzolu typu DIN (35 mm). Montážna príručka (bez textu) a príslušenstvo privádzajúcich káblov sú súčasťou.	087H3230

Prevádzka

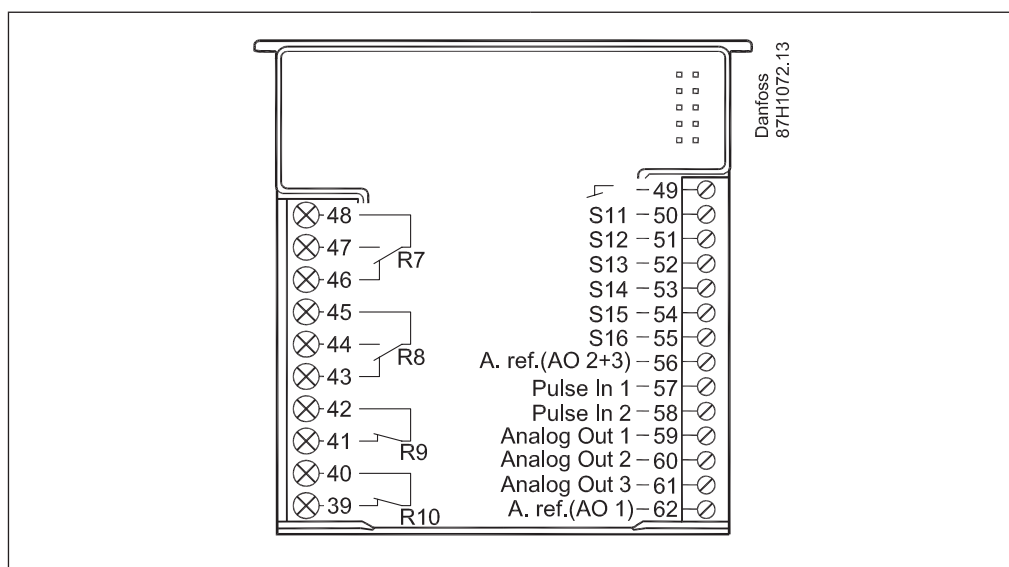
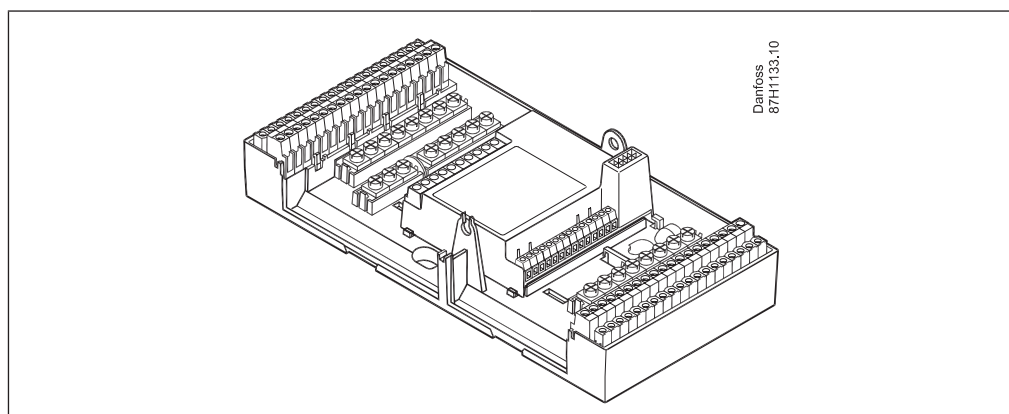
ECA 32 je regulovaná z ECL Comfort 310/310B.

Komunikácia

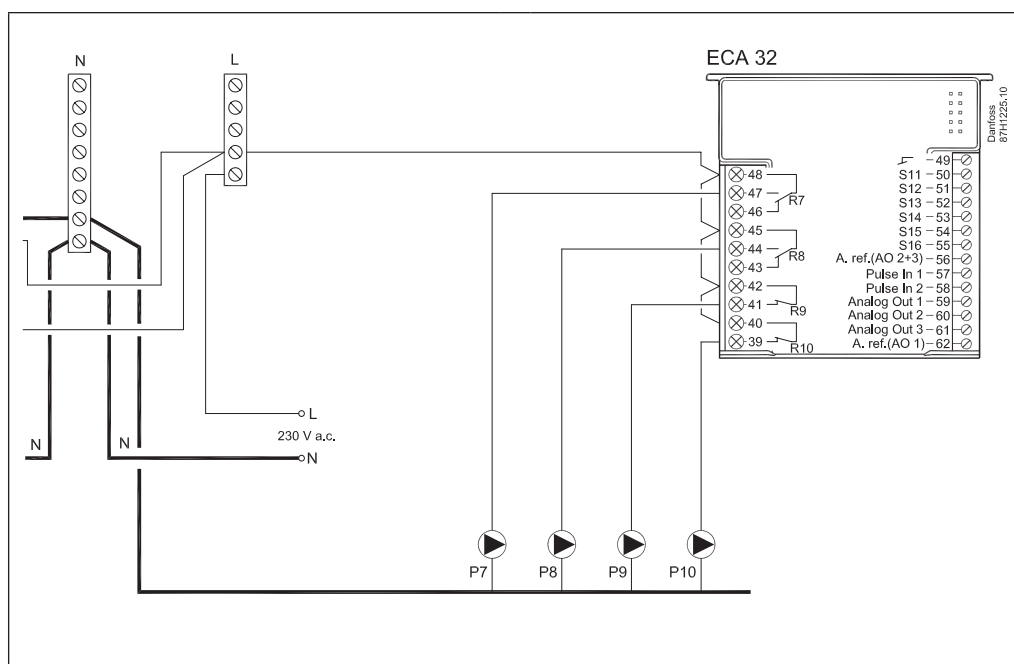
ECA 32 má 10-pólovú zásuvku, ktorá automaticky pripája k ECL Comfort 310/310B.

Všeobecné údaje

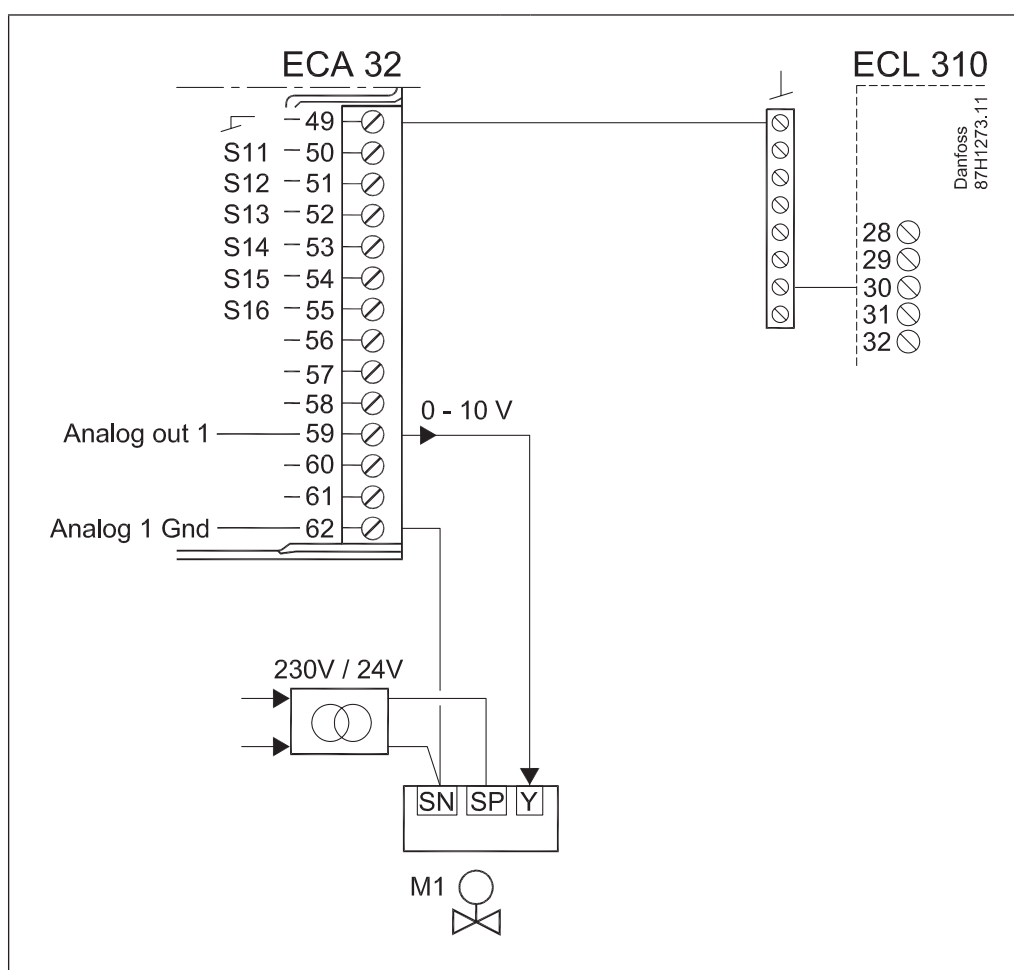
Teplota prostredia	0 – 55 °C
Teplota pri transporte a uskladnení	-40 – 70 °C
Montáž	v podstave ECL Comfort 310
Počet vstupov	6
Typy vstupov	každý vstup sa konfiguruje počas stiahnutia aplikácie ako Pt 1000, 0 – 10 V alebo digitálny vstup
Počet relé	2 x SPST 2 x SPDT
Max. záťaž na výstupoch relé	4 (2) A (4 A pre ohmickú záťaž, 2 A pre indukčnú záťaž)
Počet vstupov čítača impulzov	2
Max. frekvencia vstupu čítača impulzov	200 Hz
Počet analógových výstupov (0 – 10 V)	3
Max. záťaž na analógovom výstupe	2 mA každý (min. odpor 5 K Ω)
Kompatibilita s ECL Comfort 310/310B	od verzie 1.20 a vyššie

Pripojovacie svorky

Pozícia v podstave


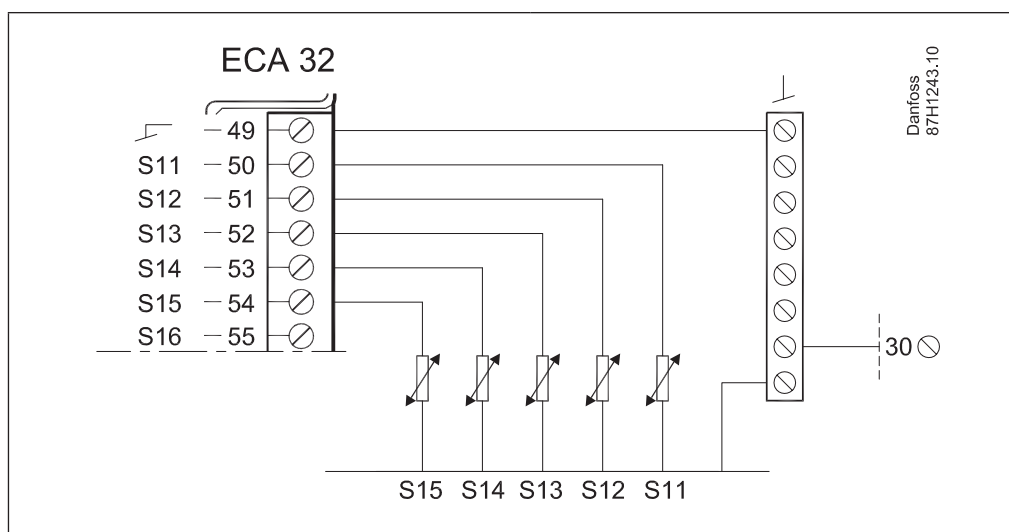
Príklad zapojenia, reléové výstupy



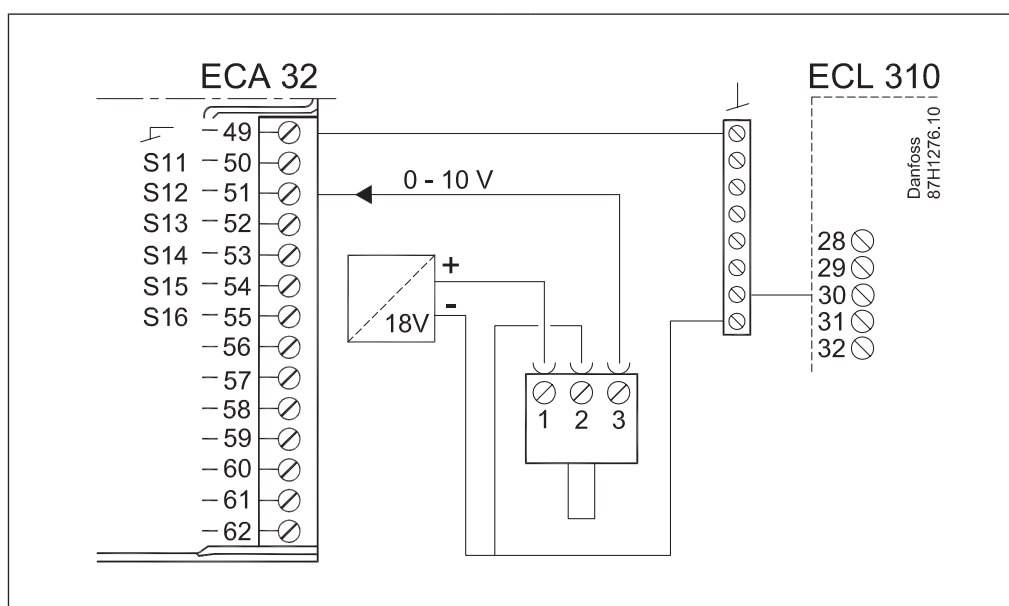
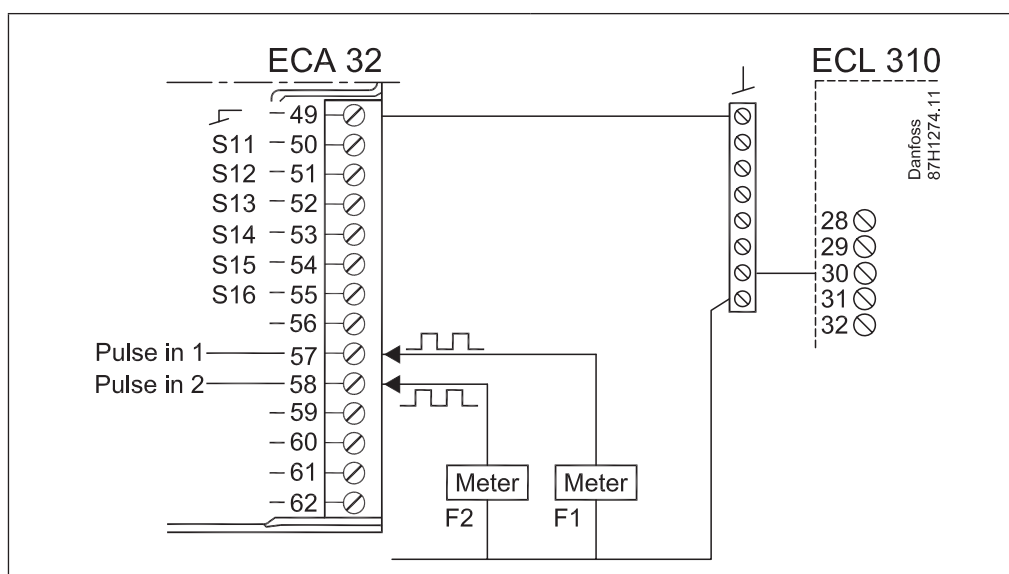
Príklad zapojenia, výstup 0 – 10 V



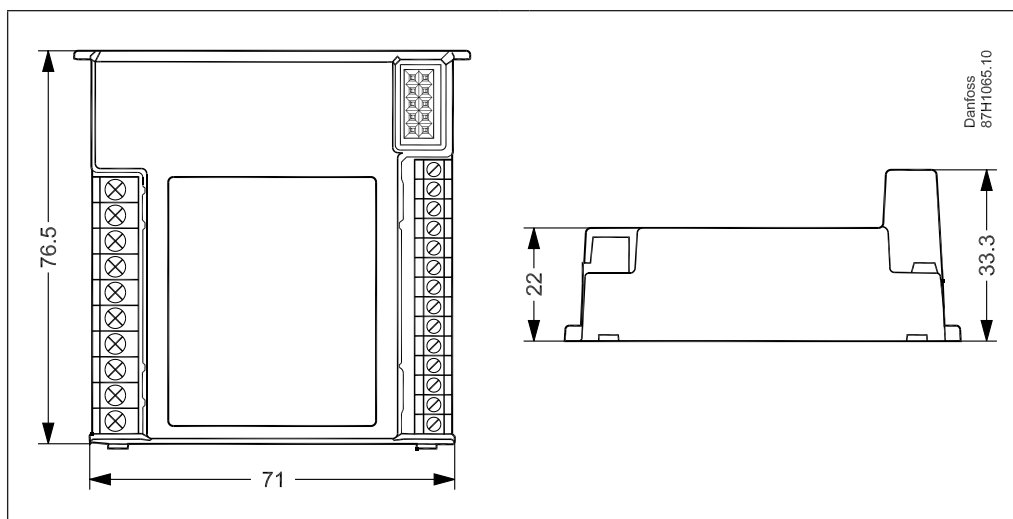
Príklad zapojenia, vstupy
teplotného snímača Pt 1000



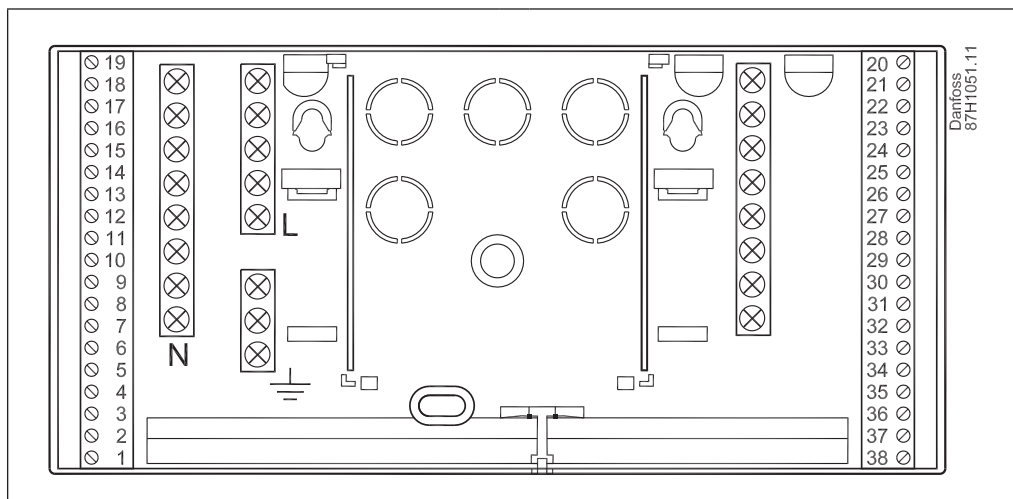
Príklad zapojenia, vysielateľ
impulzných vstupov/tlaku



Rozmery (mm)



ECA 32



D = 210, Š = 100

Podstava pre ECL Comfort 310

Ďalšia dokumentácia pre regulátory ECL Comfort, moduly a príslušenstvo sú k dispozícii na <http://heating.danfoss.sk/>

Danfoss spol. s r.o.
Heating Segment • heating.danfoss.sk • +421 37 6920 300 • E-mail: danfoss.sk@danfoss.com

Danfoss nezodpovedá za prípadné chyby v katalógoch, brožúrkach či iných tlačivách. Danfoss si vyhradzuje právo upraviť svoje produkty bez upozornenia. Týka sa to aj produktov, ktoré sú už objednané, za predpokladu, že úpravy možno urobiť bez toho, aby potom bolo potrebné meniť aj predtým dohodnuté parametre.
Všetky obchodné značky v tomto materiáli sú majetkom daných podnikov. Danfoss a všetky logotypy Danfoss sú chránenými obchodnými značkami Danfoss A/S. Všetky práva sú vyhradené.