

# Údajový list

## Termopohon

### TWA-Z

#### Popis



Termopohon TWA-Z od spoločnosti Danfoss sa používa v spojení s regulátorom prietoku, kombinovaným s regulačným ventilom (tlakovo nezávislý a vyvažovací ventil) typu AB-QM. Pohon je ovládaný signálom ON/OFF.

Poskytujú cenovo výhodné riešenie ovládania vykurovacej a/alebo chladiacej vody pre jednotky typu fan-coil, malé predohrievače a dochladzovače v sústavách s reguláciou teploty.

#### Základné údaje:

- napájanie 24 V AC/DC alebo 230 V AC
- indikátor polohy
- verzia bez napätia otvorená (NO) alebo bez napätia zatvorená (NC)
- max. teplota média 120 °C
- kábel je súčasťou dodávky

#### Objednávanie

Typ	Napájanie	Dĺžka kábla	Obj. číslo
TWA-Z NO	24 V AC	1,2 m	<b>082F1260</b>
TWA-Z NC			<b>082F1262</b>
TWA-Z NO	230 V AC		<b>082F1264</b>
TWA-Z NC			<b>082F1266</b>
TWA-Z NC	24 V AC	5 m	<b>082F1268</b>
TWA-Z NC	230 V AC		<b>082F1272</b>
TWA-Z NC	24 V AC	10 m	<b>082F1270</b>
TWA-Z NC	230 V AC		<b>082F1274</b>

#### Servisné príslušenstvo – pre kombináciu so starším AB-QM

Typ	Obj. číslo
TWA-Z adaptér pre AB-QM, DN 10-32	<b>003Z0239</b>

#### Technické údaje

Napájanie	V	24 AC/DC alebo 230 AC
Príkon	VA	2
Frekvencia	Hz	50/60
Riadiaci vstup		zapnutie/vypnutie
Uzatváracia sila	N	90
Min. zdvih	mm	2,8
Čas úplného zdvihu	min	3
Max. teplota média	°C	120
Teplota prostredia		2 ... 60
Teplota pri preprave a uskladnení		-40 ... +70
Trieda ochrany		II
Stupeň krytia		IP 41
Dĺžka kábla	m	1,2, 5 alebo 10 m
Hmotnosť	kg	0,15

**Prevádzka**

Pohon TWA-Z funguje na princípe tepelnej rozťažnosti:

- posúva vreteno pohonu v jednom smere v prípade zohrievania pohonu a
- posúva vreteno pohonu v inom smere v prípade žiadneho zohrievania pohonu.

K dispozícii sú dve verzie pohonu:

- verzia TWA-Z NO, v nenapájanom stave sa vreteno pohonu zasúva
- verzia TWA-Z NC, v nenapájanom stave sa vreteno pohonu vysúva.

Obidve verzie sú k dispozícii s napájaním 24 V (SELV-s ochranou pre malé napätie) alebo 230 V.

TWA-Z NC má vnútornú pružinu, ktorá sa vo výrobe pripevňuje s aretačným krúžkom (obr. 1), ktorý udržiava pružinu zaťaženú. Použitie aretačného krúžku umožňuje montáž pohonu k ventilu. Po namontovaní je nutné aretačný krúžok odstrániť.

**Poznámka:**

*V prípade, že bol pohon odmontovaný a aretačný krúžok odstránený, aretačný krúžok je možné dať naspäť na pohon, akonáhle sa zahreje.*

Pohon je vybavený indikátorom polohy pre znázornenie polohy vretena pohonu (obr. 2).

Ventil AB-QM je v dolnej polohe vretena zatvorený. Bez pôsobenia pohonu vnútorná pružina otvorí ventil.

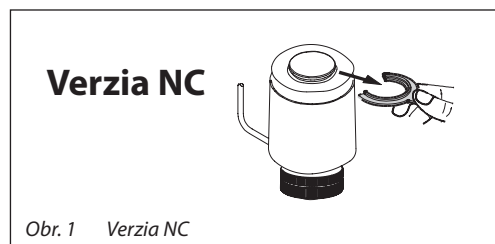
**Kombinácia TWA-Z a AB-QM:**

TWA-Z NO a AB-QM

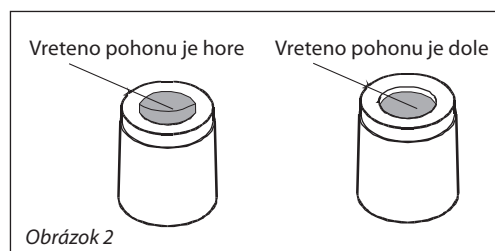
- v nenapájanom stave je ventil otvorený (obr. 3)
- v napájanom stave je ventil zatvorený.

TWA-Z NC a AB-QM

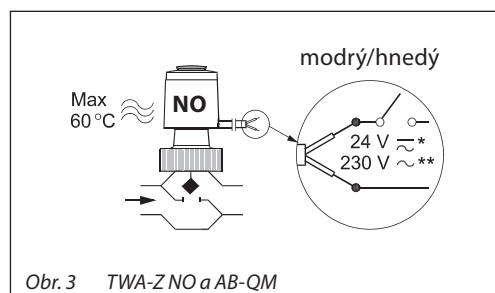
- v nenapájanom stave je ventil zatvorený (obr. 4)
- v napájanom stave je ventil otvorený.



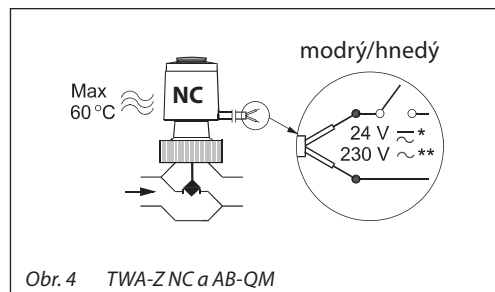
Obr. 1 Verzia NC



Obrázok 2



Obr. 3 TWA-Z NO a AB-QM

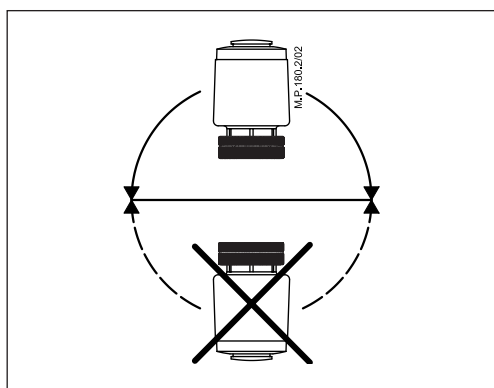


Obr. 4 TWA-Z NC a AB-QM

**Likvidácia**

Pred likvidáciou je potrebné pohon rozmontovať na jednotlivé časti a tie samostatne likvidovať podľa typu odpadu.

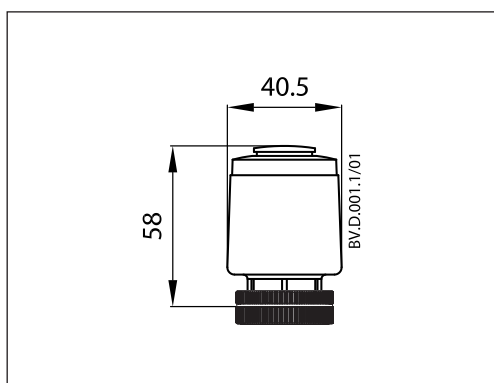
**Montáž**



**Mechanická**

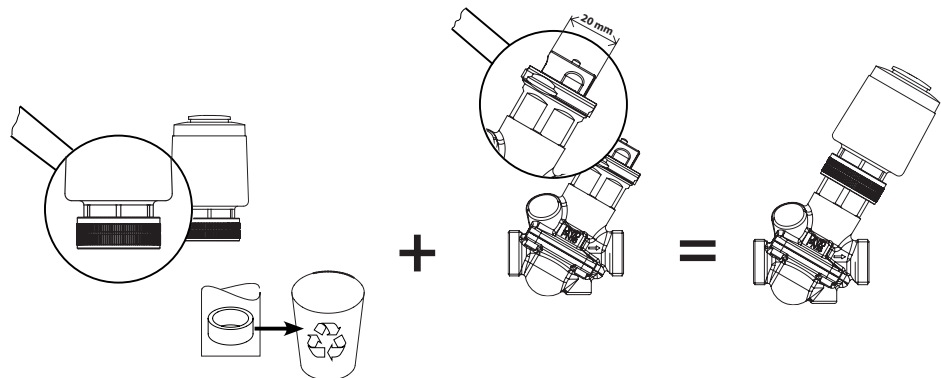
Montáž ventilu s pohonom je povolená v horizontálnej polohe alebo smerom nahor.

**Rozmery**



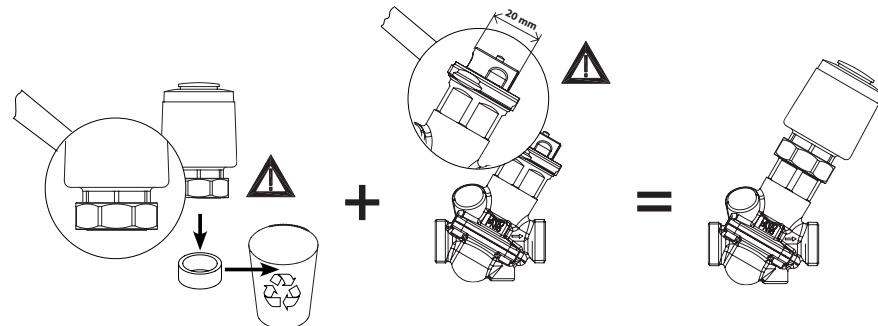
Kombinácia  
pohon/ventil

TWA-Z (Gen. 2011) a AB-QM (Gen. 2011)

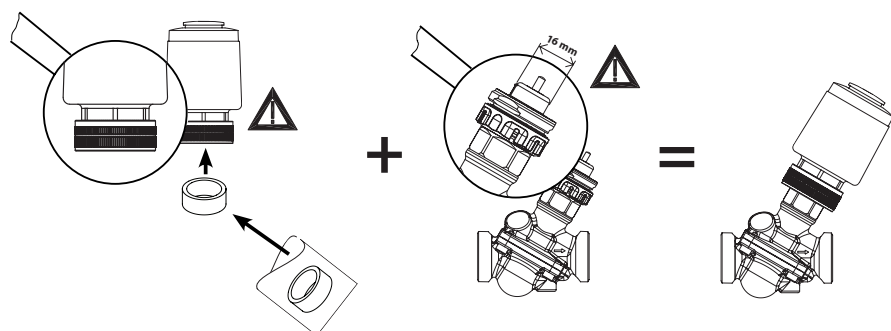


Možnosti

TWA-Z (starší) a AB-QM (Gen. 2011)



TWA-Z (Gen. 2011) a AB-QM (starší)



**Danfoss spol. s r.o.**

Továrenská 49  
953 01 Zlaté Moravce  
Slovenská republika  
Tel.: (+421) 918 973 147  
Telefax: (+421) 37 6406 290  
E-mail: danfoss.sk@danfoss.com

www.danfoss.sk  
www.sk.danfoss.com

Danfoss nezodpovedá za prípadné chyby v katalógoch, brožúrkach či iných tlačivách. Danfoss si vyhradzuje právo upraviť svoje produkty bez upozornenia. Týka sa to aj produktov, ktoré sú už objednané, za predpokladu, že úpravy možno urobiť bez toho, aby potom bolo potrebné meniť aj predtým dohodnuté parametre. Všetky obchodné značky v tomto materiáli sú majetkom daných podnikov. Danfoss a logo Danfoss sú obchodnými značkami podniku Danfoss A/S. Všetky práva sú vyhradené.