

Технічний опис

Обмежувач температури зворотного теплоносія, тип FJVR — термостатичний елемент і клапан

Область застосування



Термостатичний елемент FJVR, білий RAL 9010



Термостатичний елемент FJVR, хромований



Клапан FJVR, кутовий



Клапан FJVR, прямий

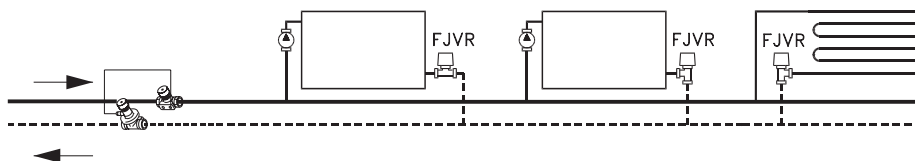
Обмежувач температури зворотного теплоносія FJVR автоматично підтримує на заданому рівні температуру теплоносія, що надходить від радіаторів, конвекторів або циркуляційних контурів системи підлогового опалення.

У системах вентиляції FJVR забезпечує певний мінімальний рівень циркуляції води через теплообмінник.

FJVR — автоматичний пропорційний регулятор, який застосовують у 2-трубних насосних системах. Передбачено можливість обмеження або блокування настройки.

Корпус клапана FJVR виготовляють з латуні та покривають зовнішню поверхню нікелем.

Система



Номенклатура та коди для оформлення замовлень

| Термостатичні елементи | Колір | Діапазон настройки | Код № |
|--|-----------------|--------------------|-----------------|
| Обмежувач температури зворотного теплоносія FJVR | RAL 9010, білий | 10 - 50 °C | 003L1040 |
| | RAL 9010, білий | 10 - 80 °C | 003L1070 |
| | Хром | 10 - 50 °C | 003L1072 |

| Клапани | З'єднання | | | Максимальний тиск | | | Макс. температура води | Код № |
|------------------|------------------|-------------------------------|---------------|-------------------|-----------------------------|-----------------|------------------------|-----------------|
| | Вхід | Вихід ¹⁾ | $k_{vs}^{2)}$ | Робочий | Перепад тиску ³⁾ | Ви-пробувальний | | |
| FJVR 10, кутовий | R ^{3/8} | R _p ^{3/8} | 0,39 | 10 бар | 1 бар | 16 бар | 120 °C | 003L1009 |
| FJVR 10, прямий | | | | | | | | 003L1010 |
| FJVR 15, кутовий | R ^{1/2} | R _p ^{1/2} | 0,68 | | | | | 003L1013 |
| FJVR 15, прямий | | | | | | | | 0,90 |

¹⁾ Підключення трубопроводу до вихідного отвору клапана може здійснюватися за допомогою компресійних фітінгів компанії "Danfoss".

²⁾ Значення k_v відображає величину витрати (G) в м³/г при перепаді тиску (Δp) на клапані в 1 бар.

³⁾ Зазначений макс. перепад тиску є граничним для забезпечення оптимальних умов роботи клапана. Для забезпечення безшумної роботи клапана рекомендовано вибирати насос, який регулює тиск в залежності від потрібної витрати теплоносія. Для більшості систем достатнім є перепад тиску в діапазоні від 0,1 до 0,3 бар. Надлишковий перепад тиску може бути знижено за допомогою регуляторів перепаду тиску компанії "Danfoss".

Додаткове приладдя

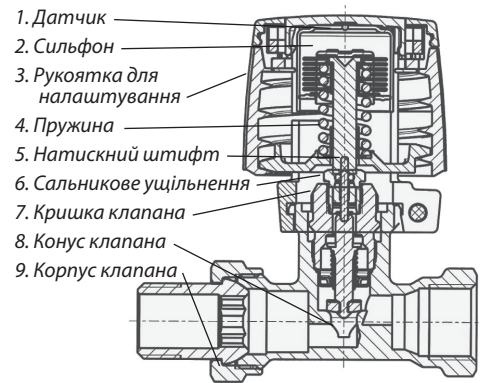
| Виріб | Кількість | Код № |
|-----------------------|-----------|----------|
| Сальникове ущільнення | 10 | 013G0290 |

Конструкція

Обмежувач температури зворотного теплоносія FJVR складається з термостатичного елемента та клапана.

Елемент і клапан замовляють окремо.

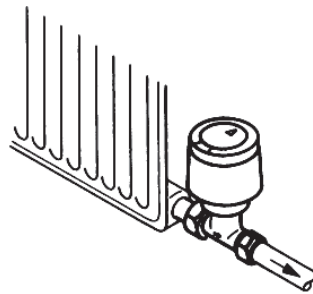
Сальникове ущільнення клапана можна замінювати, не спорожняючи систему.



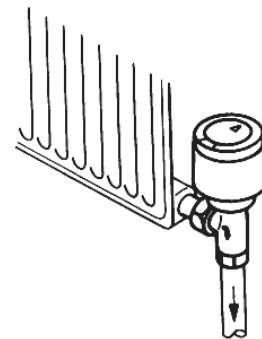
Матеріали деталей, що контактують з водою

| | |
|---|----------------|
| Корпус клапана та інші металеві частини | Латунь Ms 58 |
| Натискний штифт у сальниковому ущільненні | Хромиста сталь |
| Ущільнювальне кільце | EPDM |
| Конус клапана | NBR |

Монтаж



Прямий клапан



Кутловий клапан

FJVR монтують на виході з опалювального приладу. Клапан і термостатичний елемент можна встановлювати в будь-якому монтажному положенні, за умови дотримання відповідності напрямку руху потоку з напрямком стрілки на корпусі клапана.

Під час монтажу, до встановлення термоелемента, тепловіддачу опалювального приладу можна регулювати повертанням гвинта у ковпачку клапана.

Настройка

FJVR 003L1070

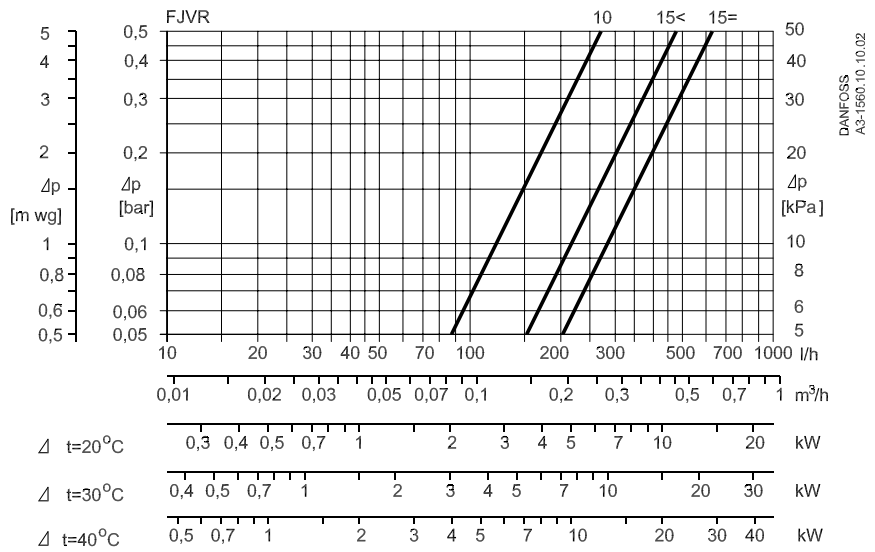
| 1 | 2 | 3 | 4 | 5 | 6 | 7 | 8 |
|----|----|----|----|----|----|----|-------------|
| 10 | 20 | 30 | 40 | 45 | 50 | 60 | 65 70 80 °C |

FJVR 003L1040 / 003L1072

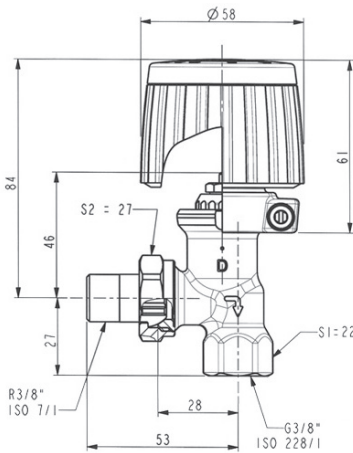
| 1 | 2 | 3 | 4 |
|----|----|----|-------------|
| 10 | 20 | 30 | 40 45 50 °C |

Потрібну температуру зворотної води можна регулювати поворотом рукоятки термоелемента з нанесеною на неї шкалою настройки. Настройка на захист теплоносія від замерзання = 10 °C.

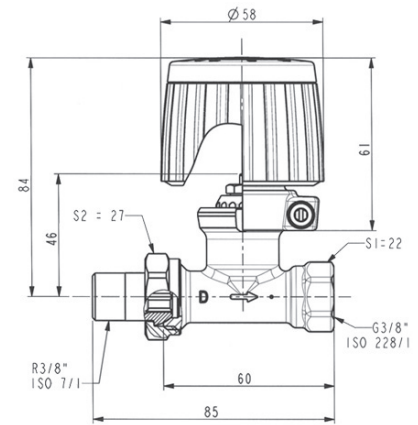
Діаграма пропускної спроможності



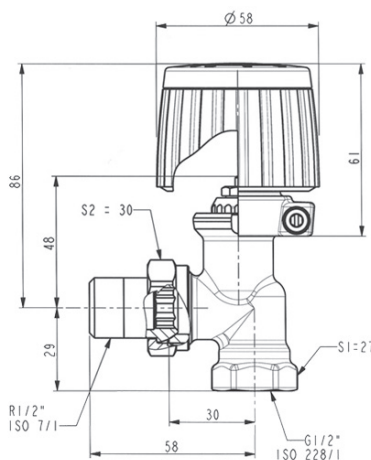
Розміри



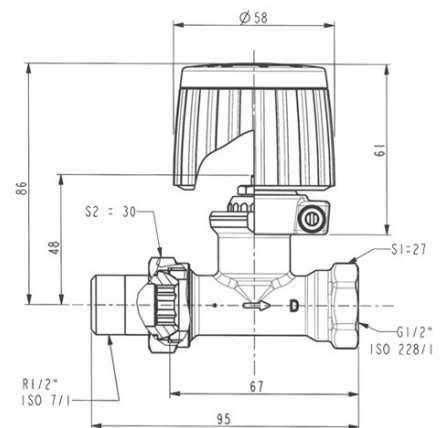
FJVR 10 (3/8"), кутювий клапан



FJVR 10 (3/8"), прямиий клапан



FJVR 15 (1/2"), кутювий клапан



FJVR 15 (1/2"), прямиий клапан

Danfoss spol. s r.o.

Heating Segment • heating.danfoss.sk • +421 37 6920 300 • E-mail: danfoss.sk@danfoss.com

Danfoss nezodpovedá za prípadné chyby v katalógoch, brožúrkach či iných tlačivách. Danfoss si vyhradzuje právo upraviť svoje produkty bez upozornenia. Týka sa to aj produktov, ktoré sú už objednané, za predpokladu, že úpravy možno urobiť bez toho, aby potom bolo potrebné meniť aj predtým dohodnuté parametre. Všetky obchodné značky v tomto materiáli sú majetkom daných podnikov. Danfoss a všetky logotypy Danfoss sú chránenými obchodnými značkami Danfoss A/S. Všetky práva sú vyhradené.