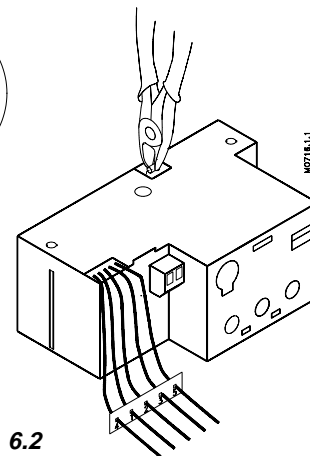
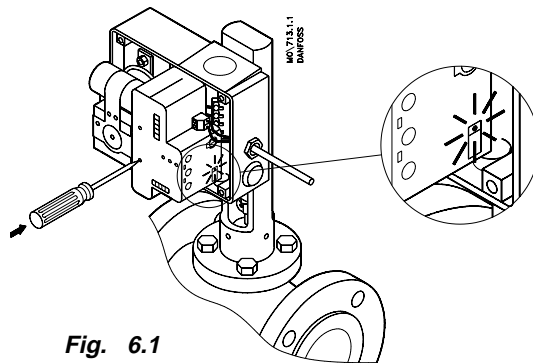
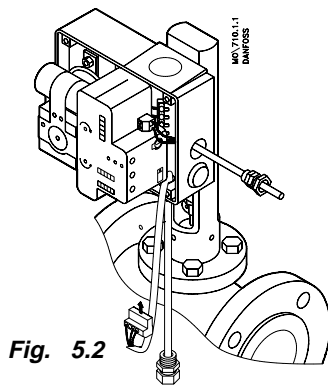
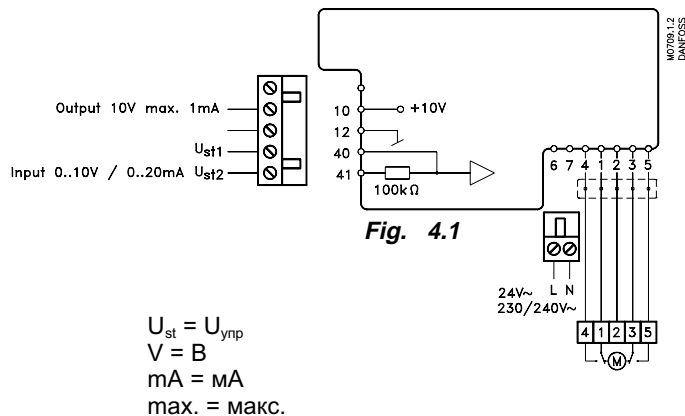


Input	Output
Eingang	Ausgang
Entrée	Sortie
Ingång	Utgång
entrada	salida
Ingang	Uitgang
sisääntulo	ulostulo



## DANSK

### 1. Montering af AMES modul på AMV 323/423/523

- Monter AMV-motoren på ventilen (fig. 1.1).
- Fjern låget fra AMV motoren (fig. 1.2).
- Monter de stagbolte der følger med AMES modulet (fig. 1.3). Ved eventuel udskiftning af et modul skal stagboltene også udskiftes.
- Hvis AMES-modulet skal indjusteres via netspændingen skal instruktionerne i afsnit 6, *Automatisk indjustering af AMES-modulet*, følges.
- Monter AMES modulet i motoren ved at skubbe det halvt ind over stagboltene. Monter modulets ledninger i motorens klemrække (fig. 1.4), og skub herefter modulet helt på plads.  
*NB: Inden styresignalet fra regulatoren tilsluttes AMES 24 V-modulet, skal netspændingen være tilsluttet korrekt som beskrevet under punkt 5. Netspænding.*

### 2. Sikring (kun 230 V~)

- Sikringen kan udskiftes ved at dreje sikringsholderen i pilens retning (fig. 2.1 og 2.2).

### 3. Indstilling af funktionswitch

- Fig. 3.1** ( $U_{st} = 0 - 10 V$ , fabriksindstilling)  
 AMV motorens spindel bevæger sig opad ved stigende styrespænding.
- Fig. 3.2** ( $U_{st} = 0 - 10 V$ )  
 AMV motorens spindel bevæger sig nedad ved stigende styrespænding.
- Fig. 3.3** ( $U_{st} = 0 - 5 V$ )  
 AMV motorens spindel bevæger sig opad ved stigende styrespænding.

### Fig. 3.4

( $U_{st} = 0 - 5 V$ )  
 AMV motorens spindel bevæger sig nedad ved stigende styrespænding.

### Fig. 3.5

( $U_{st} = 5 - 10 V$ )  
 AMV motorens spindel bevæger sig opad ved stigende styrespænding.

### Fig. 3.6

( $U_{st} = 5 - 10 V$ )  
 AMV motorens spindel bevæger sig nedad ved stigende styrespænding.

### Fig. 3.7

( $U_{st} = 0 - 20 mA$ )  
 AMV motorens spindel bevæger sig opad ved stigende styrestrom.

### Fig. 3.8

( $U_{st} = 0 - 20 mA$ )  
 AMV motorens spindel bevæger sig nedad ved stigende styrestrom.

### 4. Styrespænding

#### Normal drift

Styresignalet fra regulatoren tilsluttes klemme 12 og klemme 41 ( $U_{st} 2$ ) på AMES modulet (fig. 4.1).

#### Drift med on/off overstyring

Styresignalet fra regulatoren tilsluttes klemme 12 og klemme 41 ( $U_{st} 2$ ) på AMES-modulet. Overstyringssignalet (fx fra et ur eller fra en frostermostat) tilsluttes klemme 12 og klemme 40 ( $U_{st} 1$ ) (fig. 4.1). Anvend altid kontaktsæt med en lav kontaktnodstand.

### 6. Indjustering af ventilens vanding („Stroke“ set) i AMES-modulets hukommelse

*Manuel indjustering af AMES-modulet*  
 (Anvendes normalt ved enkeltvis indjustering af motorventiler)

- Ca. 5 sek. efter at netspændingen er tilsluttet, vil den røde lysdiode (ved funktionsomskifteren) lyse (fig. 6.1).

- Tryk „Stroke“ set knappen ind med en skruetrækker (fig. 6.1).
- Lysdioden blinker medens motoren gennemkører en lukke/åbne-cyklus.
- Når ventilens vanding er registreret i AMES-modulets hukommelse lyser dioden igen konstant, og den manuelle indjustering er afsluttet.

*Automatisk indjustering af AMES-modulet*  
 (Anvendes normalt ved samtidig indjustering af flere motorventiler)

- Klip lusen på undersiden af AMES-modulet inden montering af modulet (fig. 6.2). (Bemærk: det er fortsat muligt at indjustere et AMES-modul manuelt når lusen er klippet).
- Tænd for netspændingen indtil den røde lysdiode (ved funktionsomskifteren) lyser konstant.
- Sluk for netspændingen i min. 6 sek. (lysdioden slukker).
- Tænd for netspændingen mellem 1 og 5 sek. (lysdioden skal forblive slukket).
- Sluk for netspændingen i min. 6 sek.
- Tænd for netspændingen. Lysdioden blinker og AMES-modulet starter den automatiske indjustering.
- Når den automatiske indjustering er registreret i AMES-modulets hukommelse lyser dioden igen konstant, og den automatiske indjustering er afsluttet.

*Bemærk:* Når lusen er klippet vil AMES-modulet åbne og lukke ventilen helt op og i, både i forbindelse med den automatiske indjustering og i forbindelse med eventuelle strømsvigt under drift. Vær derfor opmærksom på risikoen for skoldning når AMES-moduler med klippet lus anvendes til regulering af fx varmt brugsvand.

## 1. Mounting the AMES module on AMV 323/423/523

- Mount AMV motor on valve (fig. 1.1).
- Remove lid from AMV motor (fig. 1.2).
- Fit staybolts supplied with the AMES module (fig. 1.3). If replacing a module, the staybolts must also be replaced.
- If the AMES module is to be set up using mains voltage, follow the instructions in section 6: *Automatic setting up of AMES module*.
- Mount the AMES module in the motor by pushing it half in over the staybolts. Connect module leads in motor terminal board (fig. 1.4) and then push module fully into place.  
*Note: Before connecting the control signal from the regulator to the AMES 24 V module, mains voltage must be connected correctly as described in section 5. Mains voltage.*

## 2. Fuse (230 V~ only)

- The fuse can be removed/replaced by turning the fuse holder in the direction of the arrow (figs. 2.1 and 2.2).

## 3. Function switch setting

**Fig. 3.1** ( $U_{st} = 0 - 10 \text{ V}$ , factory setting)

The AMV motor spindle travels upwards on rising control voltage.

**Fig. 3.2** ( $U_{st} = 0 - 10 \text{ V}$ )

The AMV motor spindle travels downwards on falling control voltage.

**Fig. 3.3** ( $U_{st} = 0 - 5 \text{ V}$ )

The AMV motor spindle travels upwards on rising control voltage.

**Fig. 3.4** ( $U_{st} = 0 - 5 \text{ V}$ )

The AMV motor spindle travels downwards on rising control voltage.

**Fig. 3.5** ( $U_{st} = 5 - 10 \text{ V}$ )

The AMV motor spindle travels upwards on rising control voltage.

**Fig. 3.6** ( $U_{st} = 5 - 10 \text{ V}$ )

The AMV motor spindle travels downwards on rising control voltage.

**Fig. 3.7** ( $U_{st} = 0 - 20 \text{ mA}$ )

The AMV motor spindle travels upwards on rising control current.

**Fig. 3.8** ( $U_{st} = 0 - 20 \text{ mA}$ )

The AMV motor spindle travels downwards on rising control current.

## 4. Control voltage

*Normal operation*

The control signal from the regulator must be connected to terminals 12 and 41 ( $U_{st} 2$ ) on the AMES module (fig. 4.1)

*Operation with on/off override*

The control signal from the regulator must be connected to terminals 12 and 41 ( $U_{st} 2$ ) on the AMES module. The override signal (e.g. from a clock or frost thermostat) must be connected to terminals 12 and 40 ( $U_{st} 1$ ) (fig. 4.1). Always use the contact set that has low contact resistance.

## 6. Valve travel setting ("Stroke" set) in the AMES module memory

*Manual setting of AMES module*

(Normal when adjusting motor valves individually).

- Approx. 5 s after mains voltage is connected, the red LED (by the function switch) lights up (fig. 6.1).
- Press in the "Stroke" set button with a screwdriver (fig. 6.1).
- The LED will flash while the motor runs through a close/open cycle.
- When the valve travel has been registered in the AMES module memory, the LED again lights up constantly and manual setting is complete.

*Automatic setting of AMES module*

(Normal when setting several motor valves at same time).

- Before mounting the AMES module, clip the jumper on its underside (fig. 6.2). (Note: it is still possible to set the AMES module manually after the jumper has been clipped).
- Switch on mains voltage until the red LED (by the function switch) lights up constantly.
- Switch off mains voltage for a minimum of 6 s. (LED goes out).
- Switch on mains voltage for between 1 and 5 s. (The LED should remain out).
- Switch off mains voltage for a minimum of 6 s.
- Switch on mains voltage. The LED will flash and the AMES module starts automatic setting.
- When automatic setting is registered in the AMES module memory, the LED lights up again constantly and automatic setting is complete.

*Note:* When the jumper is clipped, the AMES module opens and closes the valve completely, both in connection with automatic setting and with possible current failure during operation. Therefore BE CAREFUL - there is a risk of scalding when e.g. an AMES module with clipped jumper is used for regulating service hot water.

## 1. Montage des AMES Moduls im AMV 323/423/523

- AMV-Motor auf das Ventil montieren (Abb. 1.1)
- Den Deckel vom AMV-Motor entfernen (Abb. 1.2)
- Die mit dem AMES Modul gelieferten Stehbolzen montieren (Abb. 1.3). Bei einem eventuellen Austausch eines Moduls sind die Stehbolzen ebenfalls auszutauschen.
- Erfolgt die Einstellung des AMES Modul über die Netzspannung, ist Abschnitt 6, *Automatisches Einstellen des AMES Moduls*, zu befolgen.
- Den AMES Modul in den Motor einbauen, indem er vorerst halbwegs über die Stehbolzen geschoben wird. Die Leitungen des Moduls an die Klemmenreihe des Motors anschließen (Abb. 1.4) und dann das Modul ganz auf Platz einschieben.  
*NB: Vor Anschluß des Reglersteuersignals am AMES 24 V Modul muß die Netzspannung korrekt, wie in Abschnitt 5. „Netzspannung“ beschrieben, angeschlossen sein.*

## 2. Sicherung (nur 230V~)

- Die Sicherung kann ausgewechselt werden, indem der Sicherungshalters in Pfeilrichtung gedreht wird (Abb. 2.1 und 2.2).

## 3. Einstellung des Funktionsschalters

**Abb. 3.1** ( $U_{st} = 0 - 10 \text{ V}$ , Werks-einstellung)

Die Spindel des AMV Motors bewegt sich bei steigender Steuerspannung aufwärts.

**Abb. 3.2** ( $U_{st} = 0 - 10 \text{ V}$ )

Die Spindel des AMV Motors bewegt sich bei steigender Steuerspannung abwärts.

**Abb. 3.3** ( $U_{st} = 0 - 5 \text{ V}$ )

Die Spindel des AMV Motors bewegt sich bei steigender Steuerspannung aufwärts.

**Abb. 3.4** ( $U_{st} = 0 - 5 \text{ V}$ )

Die Spindel des AMV Motors bewegt sich bei steigender Steuerspannung abwärts.

**Abb. 3.5** ( $U_{st} = 5 - 10 \text{ V}$ )

Die Spindel des AMV Motors bewegt sich bei steigender Steuerspannung aufwärts.

**Abb. 3.6** ( $U_{st} = 5 - 10 \text{ V}$ )

Die Spindel des AMV Motors bewegt sich bei steigender Steuerspannung abwärts.

**Abb. 3.7** ( $U_{st} = 0 - 20 \text{ mA}$ )

Die Spindel des AMV Motors bewegt sich bei steigendem Steuerstrom aufwärts.

**Abb. 3.8** ( $U_{st} = 0 - 20 \text{ mA}$ )

Die Spindel des AMV Motors bewegt sich bei steigendem Steuerstrom abwärts.

## 4. Steuerspannung

*Normalbetrieb*

Das Steuersignal vom Regler wird an

### Betrieb mit On/Off-Übersteuerung

Das Steuersignal vom Regler wird an Klemme 12 und Klemme 41 ( $U_{st,2}$ ) des AMES Moduls angeschlossen. Das Übersteuerungssignal (z.B. von einer Uhr oder von einem Tiefkühlthermostat) wird an Klemme 12 und Klemme 40 ( $U_{st,1}$ ) angeschlossen. Nur Kontaktsätze mit niedrigem Kontaktwiderstand verwenden.

### 6. Einstellung des Ventilwegs („Stroke“ set) im Speicher des AMES Moduls

#### Manuelle Einstellung des AMES Moduls

(Wird normalerweise bei individueller Einstellung von Motorventilen angewandt.)

- Ca. 5 Sek. nach dem Anschluß der Netzspannung wird die rote Leuchtdiode (beim Funktionsschalter) aufleuchten (Abb. 6.1).
- Drücken Sie mit einem Schraubenzieher auf den „Stroke“set-Knopf (Abb. 6.1).
- Die Leuchtdiode blinkt, während der Motor den Schließen/Öffnen-Zyklus durchfährt.
- Ist der Ventilweg im Speicher des AMES Moduls registriert, leuchtet die Diode wieder permanent auf, und die manuelle Einstellung ist abgeschlossen.

#### Automatische Einstellung des AMES Moduls

(Wird normalerweise bei gleichzeitiger Einstellung mehrerer Motorventile angewandt.)

- Vor der Montage ist die Brücke auf der Unterseite des AMES Moduls durchzutrennen (Abb. 6.2). (Bemerkung: Auch bei durchtrennter Brücke ist ein manuelles Einstellen des AMES Moduls nach wie vor möglich).
- Die Netzspannung einschalten bis die rote Leuchtdiode (beim Funktionsschalter) dauernd aufleuchtet.
- Die Netzspannung für min. 6 Sek. ausschalten (Leuchtdiode erlischt).
- Die Netzspannung zwischen 1 und 5 Sek. lang einschalten (die Leuchtdiode bleibt erloschen).
- Die Netzspannung für min. 6 Sek. ausschalten.
- Die Netzspannung einschalten. Die Leuchtdiode blinkt, und der AMES Modul beginnt mit der automatischen Einstellung.
- Ist die automatische Einstellung im Speicher des AMES Moduls registriert, leuchtet die Diode wieder dauernd auf, und die automatische Einstellung ist abgeschlossen.

**Bemerkung:** Ist die Brücke durchtrennt, wird der AMES Modul das Ventil gänzlich öffnen und schließen, sowohl beim automatischen Einstellen, als auch bei einem eventuellen Stromausfall unter Betrieb. Beachten Sie daher das Verbrühungsrisiko, wenn AMES Module mit durchtrennter Brücke z. B. zur Regelung von warmen Brauchwasser benutzt werden.

### 1. Montage du module AMES sur AMV 323/423/523

- Monter le moteur AMV sur la vanne (fig. 1.1).
- Retirer le couvercle du moteur AMV (fig. 1.2).
- Monter les boulons tirants livrés avec le module AMES (fig. 1.3). Un changement éventuel d'un module exige également le changement des boulons.
- Si le module AMES doit être réglé par la tension secteur, il faut suivre les instructions du point 6, „Ajustage automatique du module AMES“.
- Monter le module AMES en le poussant à mi-chemin sur les boulons. Monter les fils du module dans le bornier du moteur (fig. 1.4), et pousser ensuite le module entièrement à sa place.  
*N.B. Avant de brancher le signal de commande du régulateur au module AMES 24 V, il faut que la tension secteur soit branchée correctement comme décrit sous le point 5 : „Tension secteur“.*

### 2. Fusible (seulement 230 V~)

- Le fusible se change en tournant le porte-fusible dans le sens de la flèche (fig. 2.1 et 2.2).

### 3. Réglage du commutateur de fonction ( $U_{comm.} = U_{st}$ )

**Fig. 3.1** ( $U_{comm.} = 0 - 10 V$ , réglage usine)  
La tige du moteur AMV monte, sur une augmentation de la tension de commande.

**Fig. 3.2** ( $U_{comm.} = 0 - 10 V$ )  
La tige du moteur AMV descend, sur une augmentation de la tension de commande.

**Fig. 3.3** ( $U_{comm.} = 0 - 5 V$ )  
La tige du moteur AMV monte, sur une augmentation de la tension de commande.

**Fig. 3.4** ( $U_{comm.} = 0 - 5 V$ )  
La tige du moteur AMV descend, sur une augmentation de la tension de commande.

**Fig. 3.5** ( $U_{comm.} = 5 - 10 V$ )  
La tige du moteur AMV monte, sur une augmentation de la tension de commande.

**Fig. 3.6** ( $U_{comm.} = 5 - 10 V$ )  
La tige du moteur AMV descend, sur une augmentation de la tension de commande.

**Fig. 3.7** ( $U_{comm.} = 0 - 20 mA$ )  
La tige du moteur AMV monte, sur une augmentation du courant de commande.

**Fig. 3.8** ( $U_{comm.} = 0 - 20 mA$ )  
La tige du moteur AMV descend, sur une augmentation du courant de commande.

### 4. Tension de commande

#### Marche normale

Le signal de commande du régulateur se branche sur la borne 12 ou la borne 41 ( $U_{comm. 2}$ ) sur le module AMES (fig. 4.1).

### Marche avec surmodulation M/A

Le signal de commande du régulateur se branche sur la borne 12 ou la borne 41 ( $U_{comm. 2}$ ) sur le module AMES. Le signal de surmodulation (p.ex. d'une horloge ou d'un thermostat de congélation) se branche sur la borne 12 ou sur la borne 40 ( $U_{comm. 1}$ ) (fig. 4.1). Utiliser toujours un jeu de contacts à faible résistance de contact.

### 6. Ajustage du déplacement de la vanne („Stroke“ set) dans la mémoire du module AMES.

#### Ajustage manuel du module AMES

(Sert normalement pour l'ajustage individuel des motovannes).

- Env 5 sec. après que la tension secteur ait été branchée, la diode lumineuse rouge s'allume (vers l'inverseur de fonction) (fig. 6.1).
- Faire entrer le bouton consigne de „volume“ avec un tournevis (fig. 6.1).
- La diode lumineuse clignote pendant que le moteur effectue un cycle d'ouverture/fermeture.
- Quand le déplacement de la vanne est enregistré dans la mémoire du module AMES, la diode lumineuse brille à nouveau en continu et l'ajustage manuel est fini.

#### Ajustage automatique du module AMES

(Sert normalement pour l'ajustage simultané de plusieurs motovannes).

- Couper le shunt à la face inférieure du module AMES avant de monter celui-ci (fig. 6.2). (REMARQUE: il est toujours possible d'ajuster manuellement un module AMES, même si le shunt est coupé).
- Allumer la tension secteur jusqu'à ce que la diode lumineuse rouge (vers l'inverseur de fonction) brille en continu.
- Eteindre la tension secteur pendant au moins 6 sec. (la diode s'éteint).
- Allumer à nouveau la tension secteur pendant 1 à 5 sec. (la diode reste éteinte).
- Eteindre la tension secteur pendant au moins 6 sec.
- Rallumer la tension secteur. La diode lumineuse clignote et le module AMES commence l'ajustage automatique.
- Quand l'ajustage automatique est enregistré dans la mémoire du module AMES, la diode lumineuse brille à nouveau en continu et l'ajustage automatique est fini.

**REMARQUE:** Quand le shunt a été coupé, le module AMES va ouvrir et fermer la vanne à fond, aussi bien lors de l'ajustage automatique qu'en cas de panne de courant pendant la marche. Donc FAIRE ATTENTION aux risques d'échaudage, quand un module AMES avec shunt coupé est utilisé pour le réglage p.ex. de la distribution d'eau chaude.

**1. Montaje del módulo AMES en el AMV 323/423/523**

- A) Montar el motor AMV en la válvula (fig. 1.1).
- B) Quitar la tapa del motor AMV (fig. 1.2).
- C) Montar los pernos de anclaje suministrados con el módulo AMES (fig. 1.3). En caso de cambio de módulo habrá que cambiar también sus pernos de anclaje.
- D) Si el módulo AMES tiene que ser ajustado a través de la tensión de red, habrá que seguir las instrucciones detalladas en el apartado 6 *Ajuste automático del módulo AMES*.
- E) Montar el módulo AMES en el motor haciéndolo deslizar y apretando, hasta que se haya introducido hasta la mitad de los pernos de anclaje. Conectar los cables del módulo en el bloque de terminales del motor (fig. 1.4.), luego apretar el módulo hasta que esté completamente en su sitio (fig. 1.4.).  
*Atención: Antes de que la señal de control sea aplicada al módulo AMES-24 V, la tensión de red deberá ser conectada correctamente tal como se describe en el apartado 5. Tensión de red.*

**2. Fusible (sólo 230V~)**

- A) El fusible puede cambiarse desenroscando el soporte de fusible en la dirección de la flecha (fig. 2.1. y 2.2).

**3. Ajuste del conmutador de funciones**

**Fig. 3.1** ( $U_{st} = 0 - 10 V$ , ajuste de fábrica)  
El vástago del motor AMV se mueve hacia arriba a medida que la tensión de control aumenta.

**Fig. 3.2** ( $U_{st} = 0 - 10 V$ )

El vástago del motor AMV se mueve hacia abajo a medida que la tensión de control aumenta.

**Fig. 3.3** ( $U_{st} = 0 - 5 V$ )

El vástago del motor AMV se mueve hacia arriba a medida que la tensión de control aumenta.

**Fig. 3.4** ( $U_{st} = 0 - 5 V$ )

El vástago del motor AMV se mueve hacia abajo a medida que la tensión de control aumenta.

**Fig. 3.5** ( $U_{st} = 5 - 10 V$ )

El vástago del motor AMV se mueve hacia arriba a medida que la tensión de control aumenta.

**Fig. 3.6** ( $U_{st} = 5 - 10 V$ )

El vástago del motor AMV se mueve hacia abajo a medida que la tensión de control aumenta.

**Fig. 3.7** ( $U_{st} = 0 - 20 mA$ )

El vástago del motor AMV se mueve hacia arriba a medida que la corriente de control aumenta.

**Fig. 3.8** ( $U_{st} = 0 - 20 mA$ )

El vástago del motor AMV se mueve hacia abajo a medida que la corriente de control aumenta.

**4. Tensión de control**

*Operación normal*

La señal de control del regulador se conecta al terminal 12 y al terminal 41

( $U_{st} 2$ ) del módulo AMES (fig. 4.1.).

*Operación por circuito asistido on/off*

La señal de control del regulador se conecta al terminal 12 y al terminal 41 ( $U_{st} 2$ ) del módulo AMES. La señal de circuito asistido (proveniente p. ej. de un reloj o de un termostato de protección de congelación) se conecta al terminal 12 y al terminal 40 ( $U_{st} 1$ ) (fig. 4.1.). Utilizar siempre un juego de contactos con baja resistencia de contacto.

**6. Ajuste de la carrera de la válvula en la memoria del módulo AMES (ajuste „Stroke“)**

*Ajuste manual del módulo AMES*

(Se usa normalmente para ajustes del motor de una sola válvula)

- Unos 5 segundos después de haber conectado la tensión de red, se encenderá el diodo rojo (al lado del conmutador de funciones) (fig. 6.1.).
- Apretar el botón de ajuste „Stroke“ con ayuda de un destornillador (fig. 6.1.).
- El diodo rojo parpadeará mientras el motor efectúa un ciclo de apertura/cierre.
- Cuando la carrera de la válvula esté registrada en la memoria del módulo AMES lucirá el diodo de nuevo constantemente, y la operación de ajuste manual habrá terminado.

*Ajuste automático del módulo AMES*

(Se usa normalmente para ajustes de varios motores al mismo tiempo)

- Antes del montaje del módulo, cortar la clavija puente que se encuentra en la parte inferior del módulo AMES (fig. 6.2). (Atención: aunque la clavija puente haya sido cortada seguirá siendo posible el ajuste manual del módulo AMES).
- Conectar a la tensión de red hasta que el diodo rojo (al lado del conmutador de funciones) luzca constantemente.
- Desconectar la tensión de red durante un tiempo mínimo de 6 segundos (el diodo se apagará).
- Conectar a la tensión de red durante un tiempo de entre 1 y 5 segundos (el diodo debe permanecer apagado).
- Desconectar la tensión de red durante un tiempo mínimo de 6 segundos.
- Conectar a la tensión de red. El diodo parpadea y el módulo AMES inicia el ajuste automático.
- Cuando el ajuste automático esté registrado en la memoria del módulo AMES el diodo lucirá de nuevo constantemente, y el ajuste automático habrá terminado.

*Atención:* El módulo AMES con la clavija puente cortada abrirá y cerrará la válvula completamente, tanto en la función de ajuste automático como en el caso de un eventual fallo de corriente durante el funcionamiento. Por lo tanto hay que prestar la mayor atención al peligro de alta temperatura cuando los módulos AMES con clavija puente cortada se emplean en la regulación de agua caliente de servicio.

**1. Montering av AMES modul på AMV 323/423/523**

- A) Montera AMV motorn på ventilen (fig. 1.1).
- B) Avlägsna locket från AMV motorn (fig. 1.2).
- C) Montera stagbultarna som följer med AMES modulen (fig. 1.3). Vid eventuellt byte av en modul måste stagbultarna också bytas ut.
- D) Skall AMES modulen ställas in via nätspänningen, måste instruktionerna i avsnitt 6, *Automatisk inställning av AMES-modulen*, följas.
- E) Montera AMES modulen i motorn med att skjuta in den halvt på stagbultarna. Montera modulens ledningar i motorns kontaktblock (fig. 1.4), och skjut härefter modulen helt på plats.  
*OBS! Innan styrsignalen från regulatorm ansluts till AMES 24 V-modulen, måste nätspänningen vara korrekt ansluten, som beskrivits under punkt 5. Nätspänning.*

**2. Säkring (endast 230 V~)**

- A) Säkringen kan bytas ut med att vrida säkringshållaren i pilens riktning (fig. 2.1 och 2.2).

**3. Inställning av funktionsomkopplare**

**Fig. 3.1** ( $U_{st} = 0 - 10 V$ , fabriksinställning)  
AMV motorns spindel rör sig uppåt vid stigande styrspänning.

**Fig. 3.2** ( $U_{st} = 0 - 10 V$ )

AMV motorns spindel rör sig nedåt vid stigande styrspänning.

**Fig. 3.3** ( $U_{st} = 0 - 5 V$ )

AMV motorns spindel rör sig uppåt vid stigande styrspänning.

**Fig. 3.4** ( $U_{st} = 0 - 5 V$ )

AMV motorns spindel rör sig nedåt vid stigande styrspänning.

**Fig. 3.5** ( $U_{st} = 5 - 10 V$ )

AMV motorns spindel rör sig uppåt vid stigande styrspänning.

**Fig. 3.6** ( $U_{st} = 5 - 10 V$ )

AMV motorns spindel rör sig nedåt vid stigande styrspänning.

**Fig. 3.7** ( $U_{st} = 0 - 20 mA$ )

AMV motorns spindel rör sig uppåt vid stigande styrström.

**Fig. 3.8** ( $U_{st} = 0 - 20 mA$ )

AMV motorns spindel rör sig nedåt vid stigande styrström.

**4. Styrspänning**

*Normal drift*

Styrsignalen från regulatorm ansluts till klämna 12 och klämna 41 ( $U_{st} 2$ ) på AMES modulen (fig. 4.1).

*Drift med on/off-överstyrning*

Styrsignalen från regulatorm ansluts till klämna 12 och klämna 41 ( $U_{st} 2$ ) på AMES modulen. Överstyrningssignalen (t.ex. från ett ur eller från en köldtermostat) ansluts till klämna 12 och klämna 40 ( $U_{st} 1$ ) (fig. 4.1). Använd alltid kontaktsats med lågt kontaktmotstånd.

## 6. Inställning av ventilens slaglängd („Stroke“ set) i AMES-modulens minne

*Manuell inställning av AMES-modulen*  
(Används vanligen vid individuell inställning av motorventiler)

- Ca 5 sek. efter att nätspänningen är ansluten, lyser den röda lysdioden (vid funktionsomkopplaren) (fig. 6.1).
- Tryck in „Stroke“ set tangenten med en skruvmejsel (fig. 6.1).
- Lysdioden blinkar, medan motorn genomkör en stängnings/öppningscykel.
- När ventilens slaglängd är registrerad i AMES-modulens minne, lyser dioden konstant igen, och den manuella inställningen är avslutad.

**OBS!** Om motorn handmanöveras med ratten förskjuts inställda värden och en ny inställning är nödvändig. Inställningen korrigeras vid motorns övre och nedre ändläge.

*Automatisk inställning av AMES-modulen*

(Används vanligen vid samtidig inställning av flera motorventiler)

- Klipp bygel på undersidan av AMES-modulen före montering av modulen (fig. 6.2). (OBS! Det är fortfarande möjligt att ställa in en AMES-modul manuellt, när bygel klippts.
- Slå på nätspänningen, tills den röda lysdioden (vid funktionsomkopplaren) lyser konstant.
- Slå ifrån nätspänningen i min. 6 sek. (lysdioden slocknar).
- Slå på nätspänningen mellan 1 och 5 sek. (lysdioden skall förbli släckt).
- Slå ifrån nätspänningen i min. 6 sek.
- Slå på nätspänningen. Lysdioden blinkar, och AMES-modulen startar den automatiska inställningen.
- När den automatiska inställningen är registrerad i AMES-modulens minne, lyser dioden igen konstant, och den automatiska inställningen är avslutad.

**OBS!** När bygel klippts, öppnar och stänger AMES-modulen ventilen fullständigt, både i samband med den automatiska inställningen och vid eventuella strömavbrott under driften. Var därför försiktig, då det föreligger risk för skällning, när AMES-moduler med klippt bygel används för reglering av t.ex. varmt tappvatten.

## 7. Montering av lock

Vid montering av locket måste klackarna i locket vara mitt för modulens kontaktblock.

## 1. Montage van AMES module op de AMV 323/423/523

- Monteer de AMV-motor op de klep (fig. 1.1).
- Verwijder het deksel van de AMV motor (fig. 1.2).
- Monteer de verankeringsbouten die bij de AMES module (fig. 1.3) geleverd worden. Bij een evt. vervanging van de module moeten de verankeringsbouten ook vervangen worden.
- Als de AMES module via de netspanning ingesteld moet worden, moeten de instructies onder punt 6 *Automatische instelling van de AMES module* gevolgd worden.
- Monteer de AMES module in de motor door hem half over de verankeringsbouten te duwen. Monteer de module-leidingen in de klemmenrij (fig. 1.4) van de motor en duw hierna de module helemaal op z'n plaats.

*N.B.: voordat het stuursignaal van de regelaar op de AMES 24 V-module aangesloten wordt, moet de netspanning correct aangesloten zijn, zie onder punt 5 Netspanning.*

## 2. Zekering (alleen 230 V~)

- De zekering kan vervangen worden door de zekeringhouder in de richting van de pijl te draaien (fig. 2.1 en 2.2).

## 3. Instellen van de functieschakelaar

**Fig. 3.1** ( $U_{st} = 0 - 10V$ , fabrieksafstelling)

De AMV motoras gaat omhoog als de stuurspanning stijgt.

**Fig. 3.2** ( $U_{st} = 0 - 10V$ )

De AMV motoras gaat omlaag als de stuurspanning stijgt.

**Fig. 3.3** ( $U_{st} = 0 - 5V$ )

De AMV motoras gaat omhoog als de stuurspanning stijgt.

**Fig. 3.4** ( $U_{st} = 0 - 5V$ )

De AMV motoras gaat omlaag als de stuurspanning stijgt.

**Fig. 3.5** ( $U_{st} = 5 - 10V$ )

De AMV motoras gaat omhoog als de stuurspanning stijgt.

**Fig. 3.6** ( $U_{st} = 5 - 10V$ )

De AMV motoras gaat omlaag als de stuurspanning stijgt.

**Fig. 3.7** ( $U_{st} = 0 - 20 mA$ )

De AMV motoras gaat omhoog als de stuurstroom stijgt.

**Fig. 3.8** ( $U_{st} = 0 - 20 mA$ )

De AMV motoras gaat omlaag als de stuurstroom stijgt.

## 4. Stuurspanning

*Normale werking*

Sluit het stuursignaal van de regelaar aan op klem 12 en klem 41 ( $U_{st} 2$ ) op de AMES module (fig. 4.1).

*Werking met aan/uit overwerking*

Sluit het stuursignaal van de regelaar aan op klem 12 en klem 41 ( $U_{st} 2$ ) op de AMES module. Sluit het overwerksignaal (bijv. van een klok of een vorst-thermostaat) aan op klem 12 en klem 40 ( $U_{st} 1$ ) (fig. 4.1). Gebruik

altijd contactsets met een lage contactweerstand.

## 6. Instellen van de klepslag („Stroke“ set) in het geheugen van de AMES module

*Handmatige instelling van de AMES module*

(Gebruikelijk bij het afzonderlijk afstellen van de motorkleppen)

- Ca. 5 sec. nadat de netspanning is aangesloten, zal de rode lichtdioden (bij de functieschakelaar) gaan branden (fig. 6.1).
- Druk de 'Stroke' set knop in met een schroevendraaier (fig. 6.1).
- De lichtdioden knippert terwijl de motor de sluit/open cyclus doorloopt.
- Wanneer de klepslag in het geheugen van de AMES-module geregistreerd is, brandt de diode onafgebroken; de handmatige instelling is klaar.

*Automatische instelling van de AMES module*

(Gebruikelijk bij het afstellen van meerdere motorkleppen tegelijkertijd)

- Knip de lus door op de onderzijde van de AMES module voordat de module gemonteerd wordt (fig. 6.2). (N.B.: het is nog steeds mogelijk de AMES-module handmatig in te stellen met een doorgeknipte lus).
- Sluit de netspanning aan totdat de rode lichtdioden (bij de functieschakelaar) onafgebroken brandt.
- Zet de netspanning gedurende min. 6 sec. uit (de lichtdioden gaan uit).
- Sluit de netspanning tussen 1 en 5 sec. aan (de lichtdioden moeten uit blijven).
- Zet de netspanning gedurende min. 6 sec. uit.
- Sluit de netspanning aan. De lichtdioden knippert en de AMES module begint de automatische instelling.
- Wanneer de automatische instelling in het geheugen van de AMES module geregistreerd is, zal de lichtdioden weer onafgebroken gaan branden; de automatische instelling is klaar.

*N.B.:* Wanneer de lus doorgeknipt is, zal de AMES module de klep helemaal openen en sluiten, zowel bij het automatisch instellen als bij eventuele stroomstoringen tijdens de werking. Wees daarom voorzichtig - er is risico voor verbranding als de AMES-modulen met een doorgeknipte lus voor het regelen van bijv. warm leidingwater gebruikt worden.

### 1. AMES-moduulin asennus AMV 323/423/523 -moottoriin

- A) Asenna AMV-moottori venttiiliin (kuva 1.1).
- B) Irrota AMV-moottorin kansi (kuva 1.2).
- C) Asenna AMES-moduulin mukana seuraavat ankkuripultit (kuva 1.3). Jos moduuli joudutaan vaihtamaan, on myös pultit vaihdettava.
- D) Jos AMES-moduulia joudutaan säätämään verkkojännitteen kautta, noudatetaan kohdassa 6, *AMES-moduulin automaattinen säätö*, annettuja ohjeita.
- E) Asenna AMES-moduuli moottoriin työntämällä se puoliksi sisään ankkuripulttien päälle. Yhdistä moduulin johdot moottorin riviliittimiin (kuva 1.4) ja työnnä moduuli sen jälkeen loppuun asti paikoilleen.  
*HUOM: Ennen kuin säätimestä tuleva ohjaussignaali kytketään AMES 24 V-moduuliin, verkkojännite on kytkettävä päälle oikein kohdassa 5, Verkkojännite, olevien ohjeiden mukaan.*

### 2. Sulake (vain 230 V-)

- A) Sulake voidaan vaihtaa kääntämällä sulakkeenpidintä nuolen suuntaan (kuva 2.1 ja 2.2).

### 3. Toimintokytkimen säätö

**Kuva 3.1** ( $U_{st} = 0 - 10 \text{ V}$ , tehdassäätö) AMV-moottorin kara liikkuu ylöspäin ohjausjännitteen kasvaessa.

**Kuva 3.2** ( $U_{st} = 0 - 10 \text{ V}$ )

AMV-moottorin kara liikkuu alaspäin ohjausjännitteen kasvaessa.

**Kuva 3.3** ( $U_{st} = 0 - 5 \text{ V}$ )

AMV-moottorin kara liikkuu ylöspäin ohjausjännitteen kasvaessa.

**Kuva 3.4** ( $U_{st} = 0 - 5 \text{ V}$ )

AMV-moottorin kara liikkuu alaspäin ohjausjännitteen kasvaessa.

**Kuva 3.5** ( $U_{st} = 5 - 10 \text{ V}$ )

AMV-moottorin kara liikkuu ylöspäin ohjausjännitteen kasvaessa.

**Kuva 3.6** ( $U_{st} = 5 - 10 \text{ V}$ )

AMV-moottorin kara liikkuu alaspäin ohjausjännitteen kasvaessa.

**Kuva 3.7** ( $U_{st} = 0 - 20 \text{ mA}$ )

AMV-moottorin kara liikkuu ylöspäin ohjausjännitteen kasvaessa.

**Kuva 3.8** ( $U_{st} = 0 - 20 \text{ mA}$ )

AMV-moottorin kara liikkuu alaspäin ohjausjännitteen kasvaessa.

### 4. Ohjausjännite

#### Normaali käyttö

Säätimestä tuleva ohjaussignaali kytketään AMES-moduulin riviliittimiin 12 ja 41 ( $U_{st} 2$ ). (kuva 4.1)

#### Käyttö on/off yliohejuksella

Säätimestä tuleva ohjaussignaali kytketään AMES-moduulin riviliittimiin 12 ja 41 ( $U_{st} 2$ ). Yliohejuksignaali (esim. kellosta tai pakkastermostaattista) kytketään liittimiin 12 ja 40 ( $U_{st} 1$ ) (kuva 4.1). Käytä aina kytkinsarjaa, jossa on alhainen kytkinvastus.

### 6. Venttiilin männäniskun ("Stroke" set) pituuden säätö AMES-moduulin muistiin

*AMES-moduulin manuaalinen säätö*

(Käytetään yleensä silloin, kun moottorin venttiilejä säädetään yksitellen).

- Noin 5 sekuntia verkkojännitteen kytkennän jälkeen punainen valodiiodi (toimintokytkimen vieressä) syttyy (kuva 6.1).
- Paina "Stroke" säätönappi alas ruuvimeisselillä (kuva 6.1).
- Valodiiodi vilkkuu moottorin ajaessa auki/kiinni-toimintoa.
- Kun venttiilin isku on rekisteröity AMES-moduulin muistiin, diodi palaa jälleen jatkuvasti ja manuaalinen säätö on tehty.

*AMES-moduulin automaattinen säätö*

(Käytetään yleensä silloin, kun useita moottorin venttiilejä säädetään samanaikaisesti)

- Leikkaa AMES-moduulin alapuolella oleva hyppyjohdin ennen moduulin asennusta (kuva 6.2). (Huom: AMES-moduulin voi edelleen asentaa manuaalisesti, kun hyppyjohdin on leikattu).
- Kytke päälle verkkojännite, kunnes punainen valodiiodi (toimintovaihtokytkimen vieressä) palaa jatkuvasti.
- Katkaise verkkojännite vähint. 6 sekunniksi (valodiiodi sammuu).
- Kytke verkkojännite 1 - 5 sekunniksi (valodiiodi ei syty).
- Katkaise verkkojännite vähintään 6 sekunniksi.
- Kytke verkkojännite. Valodiiodi vilkkuu ja AMES-moduuli aloittaa automaattisen säädön.
- Kun automaattinen säätö on rekisteröity AMES-moduulin muistiin, valodiiodi palaa jälleen jatkuvasti ja automaattinen säätö on päättynyt.

*Huom:* Kun hyppyjohdin on leikattu, AMES-moduuli avaa ja sulkee venttiilin aivan ylös ja kiinni sekä automaattisen säädön että mahdollisen käytönaikaisen virtakatkoksen yhteydessä. Muista siksi, että on olemassa palamisen vaara silloin, kun AMES-moduuleja, joista on leikattu hyppyjohdin, käytetään esim. kuumen käyttöveden säätöön.

### 1. Montaż modułu AMES w silowniku AMV 323/423/523

- A) Zamontować silownik AMV na zaworze (Rys. 1.1.)
- B) Zdemontować pokrywę z silownika AMV (Rys. 1.2).
- C) Zamontować śruby dostarczone z AMES. Przy demontażu modułu, śruby należy też zdemontować (Rys.1.3).
- D) Jeśli AMES ma być nastawiony przy użyciu napięcia sieciowego, postępować według pkt.6. *Automatyczna nastawa.*
- E) Zamontować AMES wkładając go do połowy na założone śruby. Podłączyć elektrycznie do silownika (Rys. 1.4) i wsunąć moduł do końca. *Uwaga: Przed podłączeniem sygnału sterującego z regulatora do AMES 24 V napięcie zasilające musi być podłączone prawidłowo według opisu w pkt. 5. Podłączenie napięcia zasilającego.*

### 2. Bezpiecznik (dotyczy wersji 230V)

- A) Bezpiecznik może zostać wyjęty poprzez obrócenie zaślepki w kierunku zgodnym ze strzałką (Rys. 2.1 i 2.2).

### 3. Ustawienie mikroprzełączników

**Rys. 3.1** ( $U_{st} = 0 - 10 \text{ V}$ , ustawione fabrycznie)

Trzpień AMV podnosi się przy rosnącym napięciu sterującym.

**Rys. 3.2** ( $U_{st} = 0 - 10 \text{ V}$ )

Trzpień AMV opada przy wzroście napięcia sterującego.

**Rys. 3.3** ( $U_{st} = 0 - 5 \text{ V}$ )

Trzpień AMV podnosi się przy wzroście napięcia sterującego.

**Rys. 3.4** ( $U_{st} = 0 - 5 \text{ V}$ )

Trzpień AMV opada przy wzroście napięcia sterującego.

**Rys. 3.5** ( $U_{st} = 5 - 10 \text{ V}$ )

Trzpień AMV podnosi się przy wzroście napięcia sterującego.

**Rys. 3.6** ( $U_{st} = 5 - 10 \text{ V}$ )

Trzpień AMV opada przy wzroście napięcia sterującego.

**Rys. 3.7** ( $U_{st} = 0 - 20 \text{ mA}$ )

Trzpień AMV podnosi się przy wzroście prądu sterującego.

**Rys. 3.8** ( $U_{st} = 0 - 20 \text{ mA}$ )

Trzpień opada przy wzroście prądu sterującego.

### 4. Napięcie sterujące

#### Praca normalna

Sygnał sterujący z regulatora musi być podłączony do zacisków 12 i 40 ( $U_{st} 1$ ) w module AMES (rys. 4.1).

#### Praca ze sterowaniem nadrzędnym

Sygnał sterujący z regulatora musi być podłączony do zacisków 12 i 41 ( $U_{st} 2$ ) w module AMES.

Sygnał nadrzędny (np. z zegara lub z termostatu przeciwzamrożeniowego) musi być podłączony do zacisków 12 i 40 ( $U_{st} 1$ ) (rys. 4.1). Zawsze używać włączników o małej oporności.

## 6. Nastawianie skoku zaworu w pamięci modułu AMES („Stroke set“)

### Ręczna nastawa AMES

(Przy indywidualnym nastawianiu siłownika na zaworze).

- Około 5 s po podłączeniu napięcia zasilającego czerwona dioda (przy mikroprzełącznikach) zaczyna świecić (Rys. 6.1).
- Nacisnąć przycisk „stroke set” przy pomocy śrubokręta (Rys. 6.1.).
- Dioda będzie migać podczas wykonywanego przez siłownik 1 cyklu otwarcia i zamknięcia zaworu.
- Kiedy całkowity skok zaworu został zapamiętany, dioda ponownie świeci w sposób ciągły i oznacza to zakończenie ręcznej nastawy

### Automatyczna nastawa AMES

(Przy jednoczesnym nastawianiu większej ilości siłowników).

- Przed montażem modułu AMES przeciąć zworę na spodniej stronie modułu (Rys. 6.2). (Uwaga: możliwa jest jednoczesna nastawa ręczna modułu również po przecięciu zwory).
- Zamontować AMES.
- Włączyć napięcie zasilające aż do momentu zapalenia się czerwonej diody (przy mikroprzełącznikach) w sposób ciągły.
- Wyłączyć napięcie zasilające na conajmniej 6 s. (Dioda gaśnie).
- Włączyć napięcie zasilające na czas od 1 do 5 s. (Dioda powinna pozostać wyłączona)
- Wyłączyć napięcie zasilające na conajmniej 6 s.
- Włączyć napięcie zasilające. Dioda zacznie migać i moduł AMES zaczyna automatyczną nastawę.
- Po zakończeniu automatycznej nastawy dioda ponownie świeci w sposób ciągły.

*Uwaga:* Kiedy zwora jest przecięta AMES dokonuje całkowitego otwarcia i zamknięcia zaworu w przypadku zarówno nastawiania automatycznego jak i w przypadku przerwy w napięciu zasilającym. Dlatego należy zachować OSTROŻNOŚĆ - istnieje niebezpieczeństwo poparzenia kiedy AMES z przeciętą zworą jest używany do regulacji ciepłej wody użytkowej.

## 1. Монтаж модуля AMES на электропривод AMV 323/423/523.

- A) Произведите монтаж электропривода AMV на клапан (рис. 1.1).
- B) Снимите крышку с электропривода AMV (рис. 1.2).
- B) Вставьте входящие в комплект поставки модуля AMES распорные пальцы (рис.1.3). В случае последующей замены модуля должна быть произведена также замена пальцев.
- Г) При настройке модуля AMES через сетевое напряжение следуйте инструкциям пункта 6 *“Автоматическая настройка модуля AMES”*.
- Д) Надвигая модуль на половину длины пальцев, произведите установку модуля AMES на электропривод. Закрепите провода модуля в клеммной плате привода (рис. 1.4), после чего вдвиньте модуль до упора. *Внимание! Перед подключением к 24-вольтовому модулю AMES управляющего сигнала с регулятора убедитесь в правильности подключения сетевого питания в соответствии с пунктом 5 “Подключение к сети”.*

## 2. Использование предохранителя (только при питании от сети 230 В переменного тока).

- A) Для замены предохранителя поверните его обойму по часовой стрелке (рис. 2.1 и 2.2).

## 3. Установка переключателя режимов ( $U_{упр} = U_{ст}$ ).

**Рис. 3.1** ( $U_{упр} = 0 - 10$  В, фабричное значение).

При повышении управляющего напряжения шпindelь привода AMV перемещается вверх.

**Рис. 3.2** ( $U_{упр} = 0 - 10$  В).

При повышении управляющего напряжения шпindelь привода AMV перемещается вниз.

**Рис. 3.3** ( $U_{упр} = 0 - 5$  В).

При повышении управляющего напряжения шпindelь привода AMV перемещается вверх.

**Рис. 3.4** ( $U_{упр} = 0 - 5$  В).

При повышении управляющего напряжения шпindelь привода AMV перемещается вниз.

**Рис. 3.5** ( $U_{упр} = 5 - 10$  В).

При повышении управляющего напряжения шпindelь привода AMV перемещается вверх.

**Рис. 3.6** ( $U_{упр} = 5 - 10$  В).

При повышении управляющего напряжения шпindelь привода AMV перемещается вниз.

**Рис. 3.7** ( $U_{упр} = 0 - 20$  мА).

При повышении управляющего тока шпindelь привода AMV перемещается вверх.

**Рис. 3.8** ( $U_{упр} = 0 - 20$  мА).

При повышении управляющего тока шпindelь привода AMV перемещается вниз.

## 4. Управляющее напряжение.

*Нормальный режим.*

Управляющий сигнал с регулятора подводится к клемме 12 или к клемме 41 ( $U_{упр 2}$ ) модуля AMES (рис. 4.1).

*Режим с перерегулированием (вкл/выкл).*

Управляющий сигнал с регулятора подводится к клемме 12 или к клемме 41 ( $U_{упр 2}$ ) модуля AMES. Сигнал перерегулирования (например с часов или с морозильного термостата) подводится к клемме 12 и к клемме 40 ( $U_{упр 1}$ ) (рис. 4.1). Применяйте исключительно контакты с низким контактным сопротивлением.

*Внимание! Перед подключением к модулю штекера произведите подключение к сети и убедитесь в его соответствии пунк ту 6 “Подключение к сети”.*

## 5. Подключение к сети.

AMES 24 В. Клемма 6 должна **обязательно** быть подключена к фазе (L), а клемма 7 должна **обязательно** быть подключена к нейтрали (N) (рис. 4.1). **В случае неправильного подключения модуль AMES выйдет из строя.** С помощью измерительного прибора проконтролируйте правильность подключения

24-вольтового напряжения в соответствии с рис. 5.1. В случае, если измеренное напряжение переменного тока превышает 3 В, то подключение выполнено неправильно. При правильном подключении производится монтаж штекера управляющего сигнала регулятора (рис. 5.2).

AMES 230 В.

Фаза и нейтраль напряжения сети могут быть выбраны произвольно, т.к. напряжение подается на трансформатор модуля AMES 230 В.

## 6. Установка хода клапана (“Stroke”) в памяти модуля AMES.

*Ручная настройка модуля AMES*

(Применяется обычно при раздельной настройке моторных клапанов).

- Через 5 минут после подключения сети красный (расположенный напротив переключателя режимов) светодиод загорится (рис. 6.1).
- Отверткой надавите на кнопку “Stroke” (рис. 6.1).
- Наблюдается мигание светодиода и одновременное прохождение приводом цикла открытия/закрытия.
- По завершении регистрации хода клапана в памяти модуля AMES снова наблюдается непрерывное свечение светодиода (ручная настройка выполнена).

*Автоматическая настройка модуля AMES*

(Применяется обычно при одновременной настройке нескольких моторных клапанов).

- Перед монтажом модуля перекусите кусачками перемычку на нижней стороне модуля AMES (рис. 6.2). *Примечание.* Ручная регулировка модуля возможна и при перекушенной перемычке.
- Подключите сетевое питание. Дождитесь постоянного свечения красного (расположенного напротив переключателя режимов) светодиода.
- Отключите сетевое питание минимум на 6 сек. (светодиод выключится).
- Подключите сетевое питание на 1 - 5 сек. (светодиод должен оставаться выключенным).
- Отключите сетевое питание минимум на 6 сек.
- Подключите сетевое питание. Светодиод мигает и модуль AMES начинает проведение автоматической настройки.
- По завершении регистрации цикла автоматической настройки в памяти модуля AMES снова наблюдается непрерывное свечение светодиода (автоматическая настройка выполнена).

*Внимание!* После перекусывания перемычки модуль AMES будет производить полное открывание и закрывание клапана, как при автоматической настройке, так и в случае возникновения сбоя питания при эксплуатации. Поэтому надо помнить о существовании риска ожога, например, водой системы горячего водоснабжения, при применении модуля AMES с перекушенной перемычкой.