

DANSK

Overstrømningsventil

Montering

Type AVDA skal monteres med gennemstrømning i pilens retning, øvrig orientering efter forholdene. Det anbefales at indbygge et filter, fx Danfoss type FV, i installationens tilgang.

Bogstaverne RA-DA, fig. 1

Når type AVDA arbejder som overstrømningsventil, fig. 2 (d.v.s. som åbneventil), skal bogstaverne RA læses retvendt, når ventilen holdes, så membranhuset peger nedad. Skal type AVDA arbejde som differensstrykregulator eller som mængdebegrænser (d.v.s. som lukkeventil), skal bogstaverne DA læses retvendt.

Ændring af ventilfunktionen

Type AVDA leveres som åbneventil, d.v.s. den åbner ved stigende differensstryk. Skal den arbejde som lukkeventil, gør da følgende: Indstil ventilen på 0. Frigør de 8 skruer, der sammenholder over- og underpart til ventilhuset, fig. 5. Vend ventilhuset. Kontroller om fjeder og fjederskål er rigtigt placeret. Fastspænd over- og underpart.

Overparten kan drejes i forhold til ventilhuset for at lette skalaaflysningen. Indstil på 0. Frigør de 4 skruer der sammenholder overpart og ventilhus. Drej overparten. Fastspænd i den nye stilling. Drejningen foretages med vand på anlægget.

Membranhuset kan drejes for at lette monteringen af impulsledningerne. Løsn underpartens 3 skruer med en 2,5 mm nøgle, fig. 3. Drej membranhuset. Fastspænd i den nye stilling. Drejningen kan foretages med vand på anlægget.

Impulsledningerne monteres vandret ud fra hovedledningerne (evt. med nåleventiler), se snit A-A, fig. 2. Studsen (+), fig. 4, tilsluttes fremløbstrykket, og studsen (-) returtrykket. **Gennemskyl impulsledningerne før tilslutning til membranhuset.**

Udluftning

Løsn de 2 kapillærsovløbere på membranhusets tilslutningsstudse.

Trykprøvning

Når anlægget trykprøves, skal begge impulsledninger være tilsluttet og evt. nåleventiler åbnet. I modsat fald sprænger membranen. **Max. prøvetryk 16 bar.**

Indstilling

Det tilrådes at montere manometerstudse i nærheden af impulsledningernes tilslutning til hovedledningerne, indstilling kan da foretages ved hjælp af manometre. Bemærk at skalatallene på indstillingsdelen ikke angiver differensstrykket. Tallene er kun referencestørrelser.

Pakdåsen kan udskiftes med vand på anlægget. Se »Reserve dele«, side 4. Indstil på 0. Demontér membranhuset, fig. 6. Udskift pakdåsen, og monter membranhuset igen. Kontroller om fjeder og fjederskål er rigtigt placeret.

Plombering af indstillingen, se fig. 6 og 7.

Fejlfinding

Fungerer type AVDA ikke efter hensigten undersøg da følgende:

1. Er ventilhus og impulsledninger monteret korrekt?

ENGLISH

Constant flow regulator

Fitting

Flush the pipe system. It is recommended that a strainer – for example, Danfoss type FV – should be inserted ahead of the valve, with the flow in the direction of the arrow. The valve can be fitted in any position.

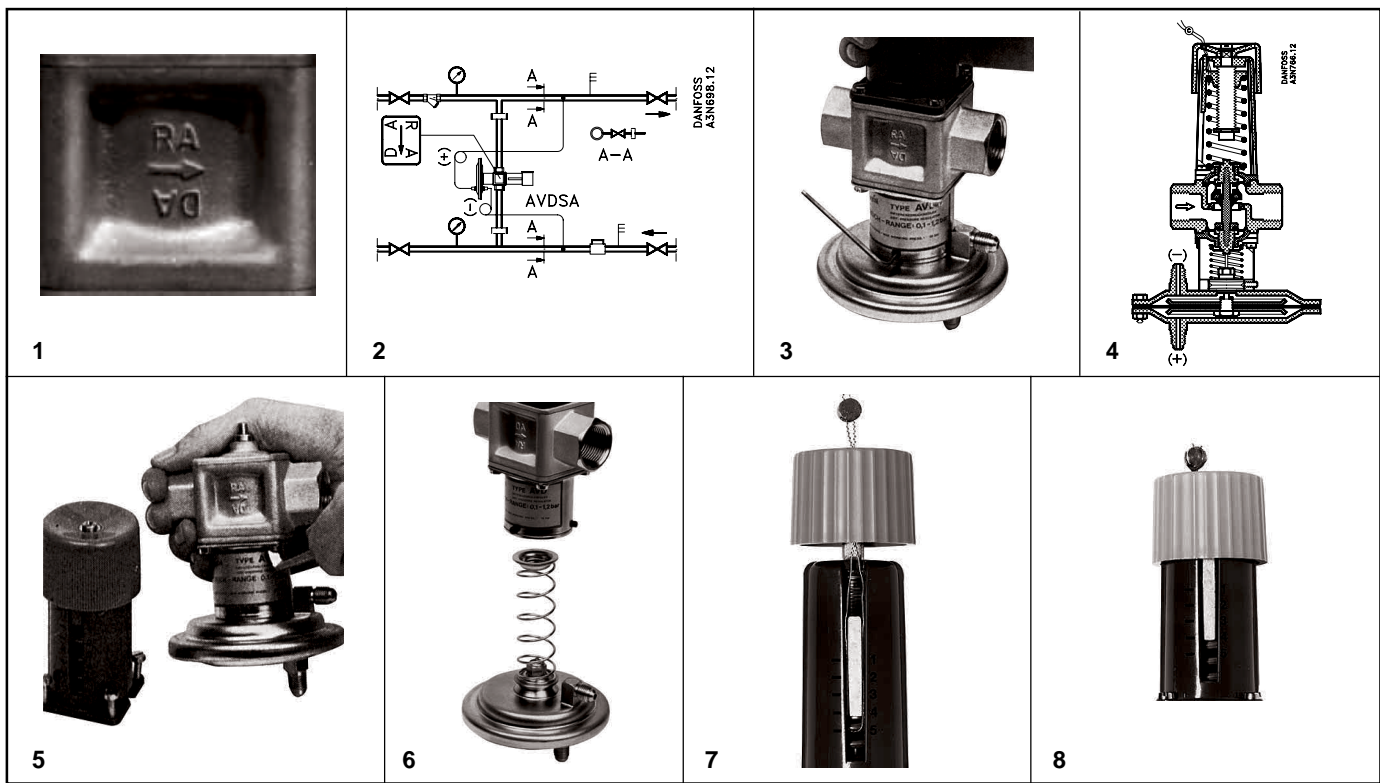
Letters RA-DA, fig. 1

If type AVDA is used as a constant flow regulator, (i.e. as an opening valve), the letters RA must be non-inverted.

If Type AVDA is used as a differential pressure regulator, or a flow limiter, (i.e. as a closing valve), the letters DA must be non-inverted.

Altering the valve function

Type AVDA is supplied as an opening valve, i.e. it opens when the differential pressure increases. If it is desired to use the valve as a closing valve, proceed as follows: Set the valve for 0. Undo the 8 screws which retain the top and bottom parts to the valve body, fig. 5. Invert the valve body, and check whether the spring and spring cup are correctly located. Screw on the top and bottom parts again.



The top part can be turned relative to the valve body to facilitate reading of the scale. Set the valve for 0. Undo the 4 screws which retain the top part to the valve body. Turn the top part, and fix it in the new position. The top part can be turned without draining the system.

The diaphragm unit can be turned for easy fitting of the impulse tubes. Unscrew the 3 screws of the bottom part with a 2.5 mm spanner, fig. 3. Turn the diaphragm unit, and fix it in the new position. The bottom part can be turned without draining the system.

The impulse tubes should be mounted horizontally on the main lines (if necessary, needle valves may be inserted), see section A-A, fig. 2. The pipe connection (+), fig. 4, is to be connected to the flow pressure, and the pipe connection (-) to the return pressure. **Flush the impulse tubes before connection to the diaphragm unit.**

Venting

Loosen the 2 capillary tube nuts on the connectors of the diaphragm unit.

Pressure testing

When pressure-testing the system, see that both impulse tubes are connected and any needle valves are opened. Otherwise the diaphragm will burst.

Maximum test pressure 16 bar (146 psig).

Adjustment

It is advisable to fit pressure gauge connections near the impulse tubes where these are connected to the main lines. Adjustment can then be effected by the use of pressure gauges. Note that the scale values on the adjustment unit do not indicate the differential pressure. The scale values serve as reference values only.

The stuffing box can be replaced without draining the system. See »Spare parts«, page 4. Set the valve for 0. Dismantle the diaphragm unit, fig. 6. Replace the stuffing box, and remount the diaphragm unit. Check that the spring and spring cup are correctly located.

Sealing the setting, see figs. 7 and 8.

Fault location

If type AVDA does not function as required, check the following points:

1. Have the valve body and the impulse tubes been correctly installed?
2. Has the diaphragm unit been vented?
3. Are the impulse tubes or the diaphragm unit pipe connections clogged up?

DEUTSCH

Überströmventil

Montage

Leitungssystem durchspülen. Es wird empfohlen, von dem Ventil ein Filter, z.B. Danfoss Typ FV, einzubauen. Das Ventil ist mit Durchfluß in der Pfeilrichtung zu montieren, kann aber in beliebiger Lage angebracht werden.

Die Buchstaben RA-DA, Fig. 1

Bei Verwendung des Typs AVDA als Überströmventil, (d.h. als Öffnungsventil) müssen die Buchstaben RA leserichtig stehen.

Bei Verwendung des Typs AVDA als Differenzdruckregler, oder als Mengengrenzer (d.h. als Schließventil), müssen die Buchstaben DA leserichtig stehen.

Änderung der Ventilfunktion

Typ AVDA wird als Öffnungsventil geliefert, öffnet also bei ansteigendem

Differenzdruck. Soll AVDA als Schließventil arbeiten, ist er wie folgt umzurichten: Ventil auf 0 einstellen. Die 8 Schrauben, die Federgehäuse und Membrangehäuse mit dem Ventilgehäuse zusammenhalten, lösen, Fig. 5. Ventilgehäuse wenden. Kontrollieren, ob Feder und Federschale richtig angebracht sind. Feder- und Membrangehäuse mit dem Ventilgehäuse zusammenbauen.

Zur Erleichterung der Skalenablesung

kann das Federgehäuse gegenüber dem Ventilgehäuse gedreht werden. Ventil auf 0 einstellen. Die 4 Schrauben, die Federgehäuse und Ventilgehäuse zusammenhalten, lösen. Federgehäuse in der neuen Stellung wieder befestigen. Diese Drehung kann ohne entleeren der Anlage vorgenommen werden.

Zur Erleichterung der Montage der Impulsleitungen

kann das Membrangehäuse gedreht werden. Die 3 Schrauben des Membrangehäuses mit einem 2,5-mm-Schlüssel lösen, Fig. 3. Membrangehäuse drehen und in der neuen Stellung wieder befestigen. Diese Drehung kann ohne entleeren der Anlage vorgenommen werden.

Die Impulsleitungen sind waagrecht von den Hauptleitungen heraus anzuschließen (evt. mit Nadelventilen), siehe Schnitt A-A, Fig. 2. Der Stutzen (+), Fig. 4, ist mit dem Vorlaufdruck, der Stutzen (-) mit dem Rücklaufdruck zu verbinden.

Vor dem Anschluß an das Membrangehäuse Impulsleitungen durchspülen.

Entlüftung

Die 2 Kapillarrohr-Überwurfmuttern an den Anschlusstutzen des Membrangehäuses lockern.

Druckprüfung

Bei der Druckprüfung der Anlage müssen die Impulsleitungen angeschlossen sein. Andernfalls platzt die Membrane. **Max. Prüfdruck 16 bar.**

Einstellung

Es wird empfohlen, Manometerstützen in der Nähe der Anschlussstellen der Impulsleitungen an die Hauptleitungen zu montieren. Die Einstellung kann dann mit Hilfe von Manometern vorgenommen werden. Darauf achten, daß die Skalenzahlen am Einstellteil nicht den Differenzdruck angeben, sondern lediglich Referenzgrößen sind.

Die Stopfbuchse ist bei Wasser in der Anlage austauschbar. Siehe »Ersatzteile«, Seite 4. Ventil auf 0 einstellen. Membrangehäuse abbauen, Fig. 6. Stopfbuchse austauschen und Membrangehäuse wieder anbauen. Kontrollieren, ob Feder und Federschale richtig angebracht sind.

Plombierung der Einstellung, siehe Fig. 7 und 8.

Fehlerermittlung

Falls Typ AVDA nicht wie vorgesehen arbeitet, ist folgendes zu überprüfen:

1. Sind Ventilgehäuse und Impulsleitungen korrekt montiert?
2. Ist das Membrangehäuse entlüftet worden?
3. Sind Impulsleitungen oder die Stützen des Membrangehäuses etwa verstopft?

FRANÇAIS

Soupape de trop-plein

Montage

Faire le rinçage de la tuyauterie. Il est recommandé de monter un filtre en amont de la vanne, par exemple, un filtre Danfoss type FV. Le passage doit avoir lieu dans le sens indiqué par la flèche. La vanne peut être placée dans une position quelconque.

Les lettres RA-DA, fig. 1

Si la vanne doit fonctionner comme soupape de trop-plein fig. 2, (c'est-à-dire en vanne d'ouverture), les lettres RA doivent être lues dans le sens correct. Si la vanne type AVDA doit fonctionner comme régulateur de pression différentielle, ou comme limiteur de débit, (c'est-à-dire en vanne de fermeture), les lettres DA doivent être lues dans le sens correct.

Changement de la fonction de la vanne

La vanne type AVDA est livrée sous forme de vanne d'ouverture, c'est-à-dire qu'elle ouvre à pression différentielle croissante. Si elle doit fonctionner comme vanne de fermeture, procéder comme suit: Mettre la vanne sur 0. Desserrer les huit vis qui fixent les parties supérieure et inférieure sur le corps de vanne, fig. 5. Retourner le corps de vanne. Vérifier que le ressort et la cuvette de ressort sont bien en place. Resserrer les parties supérieure et inférieure.

La partie supérieure peut être décalée par rapport au corps de vanne pour faciliter la lecture de l'échelle. Régler sur 0. Desserrer les quatre vis qui tiennent ensemble la partie supérieure et le corps de vanne. Tourner la partie supérieure et la resserrer dans la nouvelle position. Ce décalage peut avoir lieu sans vider l'installation.

L'ensemble membrane peut être décalé pour faciliter le montage des conduites d'impulsion. Desserrer les trois vis de la partie inférieure au moyen d'une clé de 2,5 mm, fig. 3. Tourner l'ensemble membrane et le resserrer dans sa nouvelle position. Ce décalage peut avoir lieu sans vider l'installation.

Les conduites d'impulsion seront raccordées horizontalement en partant des conduites principales, (éventuellement avec des soupapes à pointeau), voir coupe A-A fig. 2. Raccorder le raccord marqué (+), fig. 4, à la pression d'arrivée, et le raccord marqué (-) à la pression de retour. **Faire le rinçage des conduites d'impulsion avant de les raccorder à l'ensemble membrane.**

Purge d'air

Desserrer les deux écrous-unions de tube capillaire sur les tubulures de raccordement de l'ensemble membrane.

Essai à la pression

Lorsque l'installation est soumise à l'essai à la pression, il est indispensable que les deux conduites d'impulsion soient raccordées et que les soupapes à pointeau éventuelles soient ouvertes. Autrement la membrane éclaterait. **Pression d'essai maximale: 16 bar.**

Réglage

Il est recommandé de monter des raccords pour manomètres près des raccordements des conduites d'impulsion aux conduites principales, ce qui permettra de faire le réglage au moyen de manomètres.

Il est à observer que les graduations, sur l'organe de réglage n'indiquent pas la pression différentielle, étant uniquement des valeurs de référence.

Le presse-étoupe peut être remplacé sans vider l'installation. Voir »Pièces de rechange«, page 4. Régler sur 0. Démonter l'ensemble membrane, fig. 6. Remplacer le presse étoupe et remonter l'ensemble membrane. Vérifier que le ressort et la cuvette de ressort sont bien en place.

Plombage du réglage: voir fig. 7 et 8.

Dépistage de défauts

Si le type AVDA présente des irrégularités de fonctionnement, vérifier les points suivants:

1. Le corps de vanne et les conduites d'impulsion sont-ils correctement montés?
2. L'ensemble membrane est-il purgé d'air?
3. Les conduites d'impulsion ou les raccords de l'ensemble membrane sont-ils obturés?

ESPAÑOL

Regulador de flujo constante

Montaje

Limpiar el sistema de tubería. Se recomienda la colocación de un filtro – por ejemplo del tipo Danfoss FV – antes de la válvula, con la circulación en la dirección de la flecha. La válvula puede montarse en cualquier posición.

Letras RA-DA, fig. 1

Si se utiliza el tipo AVDA como regulador de circulación constante, (es decir como válvula de abertura), las letras RA no deben invertirse.

Si se utiliza el Tipo AVDA como regulador de presión diferencial, o como limitador de circulación, (por ejemplo como válvula de cierre), las letras DA no deben invertirse.

Cambio del funcionamiento de la válvula

El Tipo AVDA se suministra como válvula de abertura, es decir como válvula que se abre cuando la presión diferencial aumenta. Si se desea utilizar la válvula como válvula de cierre, proceder como sigue: Ajustar la válvula en 0. Aflojar los ocho tornillos que mantienen las partes superiores e inferiores del cuerpo de válvula, fig. 5. Dar la vuelta al cuerpo de la válvula y comprobar si el muelle y la copa del muelle están situados correctamente. Atornillar de nuevo las partes superior e inferior.

La parte superior puede girarse

respecto al cuerpo de la válvula para facilitar la lectura de la escala. Ajustar la válvula en 0. Soltar los cuatro tornillos que tiene la parte superior en el cuerpo de la válvula. Hacer girar la parte superior y sujetarla en la nueva posición. Se puede dar la vuelta a la parte superior sin vaciar el sistema.

La unidad de diafragma puede girarse

para facilitar el montaje de los tubos de impulso. Aflojar los tres tornillos de la parte inferior con una llave de 2,5 mm, fig. 3. Hacer girar la unidad de diafragma y sujetarla en la nueva posición. La parte inferior puede hacerse girar sin vaciar el sistema.

Los tubos de impulso debe de ser montados horizontalmente en las líneas principales. (Si es necesario se montaran válvulas de estrangulación). Véase sección A-A, fig. 2. La conexión de tubería (+) fig. 4, ha de ser conectada a la presión de impulsión, la conexión de tubería (-) a la presión de retorno. **Limpia los tubos de impulso antes de conectar la unidad de diafragma.**

Para purgar aire

Aflojar las 2 tuercas que unen el tubo capilar a los conectores del diafragma.

Comprobación de la presión

Al comprobar la presión del sistema, verificar si ambos tubos de impulso están conectados y si todas las válvulas de estrangulación están abiertas. En caso contrario el diafragma se estropearía. **Presión de prueba máxima 16 bar.**

Reglaje

Es aconsejable situar las conexiones del manómetro cerca de los tubos de impulso cuando éstos están conectados a las líneas principales. El reglaje puede realizarse utilizando manómetros. Conviene notar que los valores de la escala en la unidad de reglaje no indican la presión diferencial. Los valores de escala sirven sólo como valores de referencia.

La empaquetadura puede cambiarse sin vaciar el sistema. Véase »Piezas de Repuesto«, página 4. Ajustar la válvula en 0. Desarmar la unidad de diafragma, fig. 6. Sustituir la empaquetadura y montar de nuevo la unidad de diafragma. Comprobar si el muelle y la copa del muelle están situados correctamente.

Sellado del ajuste, véase fig. 7 y 8.

Localización de un defecto

Si la válvula tipo AVDA no funciona normalmente, comprobar los siguientes puntos:

1. Están el cuerpo de la válvula y los tubos de impulso instalados correctamente?
2. Ha sido purgado de aire el diafragma?
3. Están los tubos de impulso o la tubería de conexión de la unidad de diafragma atascados?

NEDERLANDS

Overstortventiel

Montage

Spoel het leidingsstelsel door. Het is aan te bevelen een filter – b.v. het Danfoss type FV – voor de afsluiter te monteren met de pijl in de stromingsrichting. De afsluiter kan in elke stand worden gemonteerd.

Letters RA-DA afb. 1

Als het type AVDA wordt toegepast als overstortventiel, (dus openend bij toenemend drukverschil), moeten de letters RA recht op staan.

Als het type AVDA wordt toegepast als verschiltend bij toenemend verschil-drukregelaar, of hoeveelheidsbegrenzer, (dus sluitend bij toenemend drukverschil), moeten de letters RA recht op staan.

Verandering van de functie van de afsluiter

Het type AVDA wordt geleverd met de afsluiter die opent bij toenemende verschildruk. Indien een omgekeerde werking, dus sluitend bij toenemende verschildruk wordt verlangd, als volgt handelen: Stel de regelaar in op 0. Draai de 8 schroeven waarmee boven- en onderkant van de regelaar op de afsluiter zijn devestigd los. afb. 5. Draai het afsluiterhuis om en controleer of de veer en de veerschotel juist gemonteerd zijn. Schroef boven- en onderkant weer op afsluiter.

Het bovenste gedeelte kan worden gedraaid t. o. v. het afsluiterhuis om het aflezen van de schaal te vergemakkelijken. Stel de regelaar in op 0. Draai de 4 schroeven die het bovengedeelte tot afsluiter houden los. Draai het bovengedeelte en zet het in de nieuwe stand vast. Het bovengedeelte kan worden verdraaid zonder de installatie af te tappen.

Het membraanhuis kan worden

verdraaid voor gemakkelijke montage van de impulsleiding. Draai de 3 schroeven van het onderstuk los met een 2.5 mm imbusleutel, afb. 3. Draai het membraanhuis en monteer het in de nieuwe stand. Het onderstuk kan worden gedraaid zonder de installatie af te tappen.

De impulsleidingen moeten horizontaal aan de hoofdleidingen worden gemonteerd, zie sectie A-A, afb. 2, (indien gewenst kunnen naaldafsluiters worden ingebouwd). De leiding (+) afb. 4, moet worden aangesloten op de aanvoerdruk, de leiding (-) op de retourdruk.

Spoel de impulsleidingen door alvorens deze op het membraanhuis te monteren.

Ontluchting

Draai de 2 wartels van de capillaire leidingen los van de aansluitingen op het membraanhuis.

Druk beproefing

Als de installatie op druk beproefd wordt let er op dat beide impulsleidingen aangesloten zijn en eventuele naaldafsluiters geopend, anders zal het membraan scheuren. **Maximum proefdruk 16 bar.**

Instelling

Het is aan te bevelen op de plaats waar de impulsleidingen op de hoofdleidingen zijn gemonteerd drukmeters te monteren. Instelling kan dan m. b. v. deze drukmeters worden uitgevoerd. Let er op dat de waarden op de schaalverdeling van de instelunit niet de verschildruk aangeven. Deze waarden dienen alleen als vergelijkende waarden.

De pakkingbus kan worden vervangen zonder de installatie af te tappen. Zie »reservedelen«, pag. 4. Stel de regelaar in op 0. Demonteer het membraanhuis, afb. 6. Vervang de pakkingbus en monteer het membraanhuis. Let er op dat de veer en de veerschotel juist zijn gemonteerd.

Verzegel de instelling, zie afb. 7 en 8.

Het opsporen van fouten

Alt het type AVDA niet werkt zoals gewenst, ga de volgende punten na:

1. Zijn het afsluiterhuis en de impulsleidingen juist gemonteerd?
2. Is het membraangedeelte ontvlucht?
3. Zijn de impulsleidingen of aansluitingen van het membraangedeelte verstopt?

SUOMEKSI

Ylivirtausventtiilinä

Asennus

Huuhdo putkijärjestelmä kokonaan. On suositeltavaa asentaa mudanerotin, esim. Danfoss malli FV, venttiilin eteen. Läpivirtauksen on tapahduttava nuolen suuntaan. Venttiili voidaan sijoittaa haluttuun asentoon.

Kirjaimet RA-DA, kuva 1

Kun malli AVDA toimii ylivirtausventtiilinä, kuva 2, (ts. avautuvana venttiilinä) on kirjaimien RA oltava luettavissa oikeinpäin. Kun malli AVDA toimii paine-erosäätimenä, tai määräsäätimenä, (ts. sulkeutuvana venttiilinä) on kirjaimien DA oltava luettavissa oikeinpäin.

Venttiilin toiminnan muuttaminen

Malli AVDA toimitetaan avautuvana venttiilinä, ts. se avautuu paine-eron noustessa. Jos sen on toimittava sulkeutuvana venttiilinä tehdään seuraavasti: Säädä venttiili 0: aan. Irrota ne 8 ruuvia, jotka kiinnittävät ylä- ja alaosan venttiiliin, kuva 5. Käännä venttiilipesä. Tarkista, että joisi ja jousiistukka ovat oikeassa asennossa. Kiinnitä ylä- ja alaosa.

Yläosa voidaan kääntää venttiilipesään

nähdessä asteikon lukemisen helpottamiseksi. Säädä 0: aan. Irrota ne 4 ruuvia, jotka kiinnittävät yläosan ja venttiilipesän. Käännä yläosa ja kiinnitä se uuteen asentoon. Asennon muutos voidaan tehdä järjestelmää tyhjentämättä.

Painekammio voidaan kääntää

impulssijohtojen asennuksen helpottamiseksi. Avaa alaosan 3 ruuvia 2,5 mm avaimella, kuva 3. Käännä painekammio. Kiinnitä se uuteen asentoon. Asennon muutos voidaan tehdä järjestelmää tyhjentämättä.

Impulssijohdot liitetään vaakasuoraan

asentoon meno- ja paluujohdoin mahdollisine neulaventtiileineen, katso leikkaus A-A kuva 2. Nippaan (+), kuva 4, liitetään menopaine ja nippaan (-) paluupaine. **Huuhdo impulssijohdot ennen painekammioon liittämistä.**

Ilmanpoisto

Löysää painekammioissa olevia impulssijohdon yhdistäjiä.

Painekoestus

Kun laitos painekoestetaan molempien impulssijohdojen pitää olla kiinnitetty ja mahdollisten neulaventtiilien auki. Muussa tapauksessa painekammion kalvo halkeaa.

Maks. koestuspaine 16 bar.

Asettelu

Asettelyn suorittamista varten on syytä asentaa painemittarihanat meno- ja paluujohtoon impulssijohdojen nippojen viereen. Venttiilin asettelu voidaan silloin suorittaa mittarin avulla. Huomaa, etteivät asettelurungon asteikkoarvot ilmoita eropainetta, vaan ainoastaan vertailuarvot.

Tiivistepesä voidaan vaihtaa

järjestelmää tyhjentämättä. Katso »Varaosat«, sivu 4. Aseta 0: aan. Irrota painekammio, kuva 6. Vaihda tiivistepesä ja asenna painekammio uudelleen. Tarkista, että jousi ja jousi-istukka on oikein asetettu.

Asennuksen sinetöinti, katso

kuvat 7 ja 8.

Vian etsintä

Jos malli AVDA ei toimi tarkoituksenmukaisesti tarkista silloin seuraavat seikat:

1. Onko venttiilipesä ja impulssijohdot asennettu oikein?
2. Onko ilma poistettu painekammioista?
3. Ovatko impulssijohdot tai painekammion nipat tukossa?

POLSKI

Regulator upustowo-nadmiarowy

Montaż

Przepłukać instalację. Zaleca się montaż filtra - np. Danfoss typ FV - przed regulatorem przy zachowaniu kierunku przepływu zgodnego ze strzałką. Regulator może być zamontowany w dowolnej pozycji.

Litery RA, rys.1

Jeżeli AVDA jest używany jako regulator upustowo-nadmiarowy rys.2 (tzn. otwiera się przy wzroście różnicy ciśnień), litery RA nie mogą być odwrócone (tzn. pokrętło nastawcze musi być przymocowane do krawędzi zaworu ponad literami RA)

Zmiana funkcji regulatora

AVDA jest używany jako regulator upustowo-nadmiarowy. Można go zastosować także jako regulator różnicy ciśnień (tzn. zamyka się przy wzroście różnicy ciśnień) po wykonaniu następujących czynności:
Nastawić regulator w pozycję 0
Odkręcić 8 śrub przytrzymujących część nastawczą z pokrętłem i zespół membrany (rys.5). Obrócić korpus zaworu tak, ażeby pokrętło nastawcze przylegało do krawędzi korpusu ponad

literami DA. Sprawdzić czy sprężyna i jej tuleja są prawidłowo zamontowane. Przykręcić ponownie 8 śrub.

Działanie regulatora

Regulator AVDA otwiera się przy wzroście różnicy ciśnień.

Przestawianie pokrętła nastawczego

Dla umożliwienia łatwego odczytu wskazania na skali, pokrętło nastawcze można obrócić o 90°, 180°, 270° względem zaworu. W tym celu należy pokrętłem wybrać nastawę 0, odkręcić 4 śruby mocujące zespół pokrętła do zaworu, obrócić zespół pokrętła do wymaganej pozycji i przykręcić powtórnie 4 śruby. Czynność ta nie wymaga opróżniania instalacji.

Przestawianie zespołu membrany.

Dla łatwiejszego podłączenia przewodów impulsowych zespół membrany można obrócić po poluzowaniu 3 śrub impulsowych 2,5 mm (rys.3). Po ustaleniu nowej pozycji 3 śruby należy przykręcić. Czynność ta nie wymaga opróżniania instalacji.

Rurki impulsowe

Powinny być podłączone w płaszczyźnie poziomej - przekrój A-A rys.2 (jeżeli to konieczne, to można stosować zaworki iglicowe). Impuls oznaczony (+), rys. 4 powinien być podłączony do rurociągu zasilającego, impuls oznaczony (-) do rurociągu powrotnego. **Przepłukać rurki impulsowe przed podłączeniem do zespołu membrany.**

Odpowietrzanie

Poluzować złączki rurek impulsowych na podłączeniu do zespołu membrany.

Próba ciśnieniowa.

Przed próbą należy upewnić się, że podłączono przewody impulsowe i, że ewentualne zaworki iglicowe są otwarte. W przeciwnym razie membrana ulegnie uszkodzeniu.

Maksymalne ciśnienie próbne 25 bar.

Nastawianie

Zaleca się montaż manometrów w pobliżu miejsc podłączenia przewodów impulsowych dla dokładniejszej nastawy. Pamiętać należy, że wartość na skali nie wskazuje wielkości ciśnienia różnicowego, tylko służy jako poziom porównawczy.

Dławica

Dławicę można wymontować bez opróżniania instalacji (Patrz rysunek na str.4 Części zamienne).
Nastawić pokrętło w położenie 0.
Zdemontować zespół membrany rys. 5.
Wymienić dławicę i zamontować powtórnie zespół membrany. Sprawdzić czy sprężyna i jej tuleja są właściwie zamontowane.

Plombowanie nastawy

Patrz rys.7 i 8.

Lokalizacja usterek

Jeżeli AVDA działa nieprawidłowo sprawdzić:

1. Czy prawidłowo podłączony jest zawór i rurki impulsowe?
2. Czy odpowietrzono membranę?
3. Czy rurki impulsowe lub podłączenia do membrany nie są zatkane?

Reservelede

Spare parts

Ersatzteile

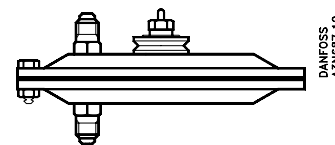
Pièces de rechange

Piezas de recambio

Onderdelen

Varaosia

Części zamienne



003N0065

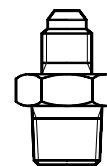
Membranhus
Diaphragm unit
Membrangehäuse
Ensemble membrane
Unidad de diafragma
Membrangedeelte
Paine kammio
Zespół membrany



013U0006

Pakdåse
Stuffing box
Stopfbuchse
Presse-étoupe
Prensaestopas
Packingbus
Tiivistepesä
Dławica

¼ flare
¼ Bördel
Flare de ¼
¼ abocardado
¼ Cu-putki



631X4700

¾ KRG
¾ BSP. Tr.
R ¾ DIN 2999
Fcon ¾
¾ BSP. Tr.
¾ Gk
R ¾ ..
XXXXXX

